

Studio di Architettura Associato
“Arch.Andrea Lotti e Arch.Spartaco Francini”
Viale Garibaldi,2 - 53036 - Poggibonsi (SI)

Spett/le Amministrazione Comunale
Certaldo

Poggibonsi, Febbraio 2018

Oggetto: Proposta di variante al piano di lottizzazione di tipo industriale-artigianale,
sottozona <D2.5> in loc. Montebello

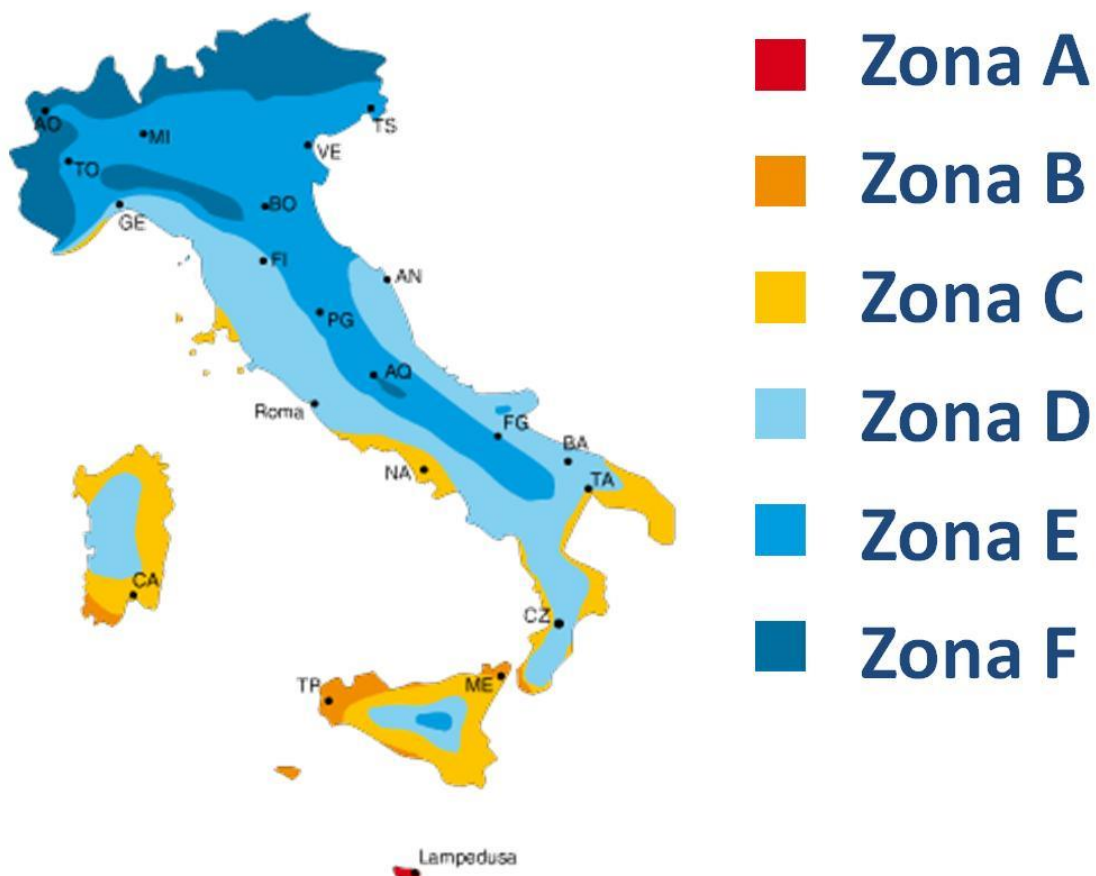
Risposta alla vostra “Comunicazione del parere espresso dalla Commissione Urbanistica”.

RELAZIONE TECNICA DI VERIFICA AL R.E.S.

F.to Il progettista asseverante
Arch. Spartaco Francini

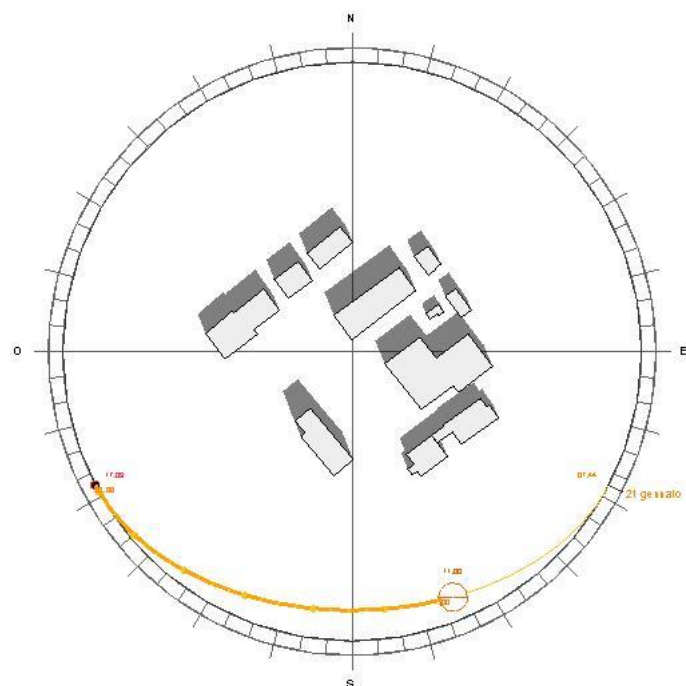
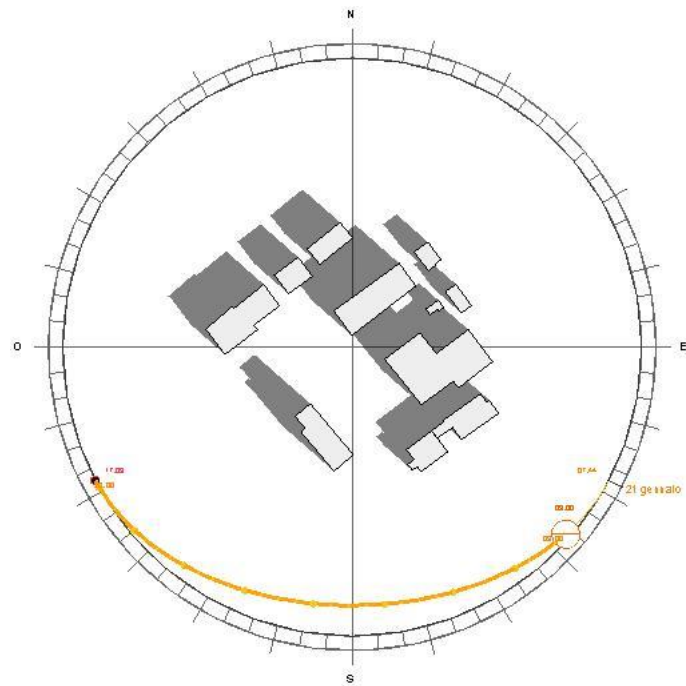
La conoscenza dei luoghi e dei fenomeni ad essi connessi costituisce il miglior presupposto per lo sviluppo dell'ipotesi edilizia. L'analisi del sito, effettuata nella fase iniziale della progettazione, ha lo scopo di individuare quegli elementi che debbono essere presi in considerazione per favorire l'integrazione dell'edificio nel contesto ambientale e per riutilizzare nel migliore dei modi le risorse disponibili.

Data la natura dell'intervento e della fase progettuale in cui ci troviamo, andremo ad approfondire le schede riguardanti il quadro conoscitivo del sito, così che successivamente, nella fase di progettazione degli edifici industriali-artigianali, si possano effettuare tutte le valutazioni atte a favorire uno sviluppo sostenibile del territorio.

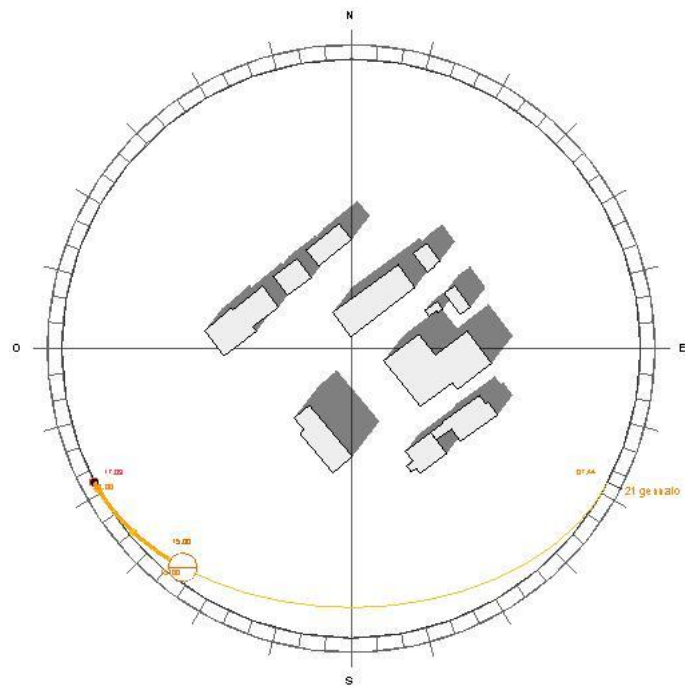
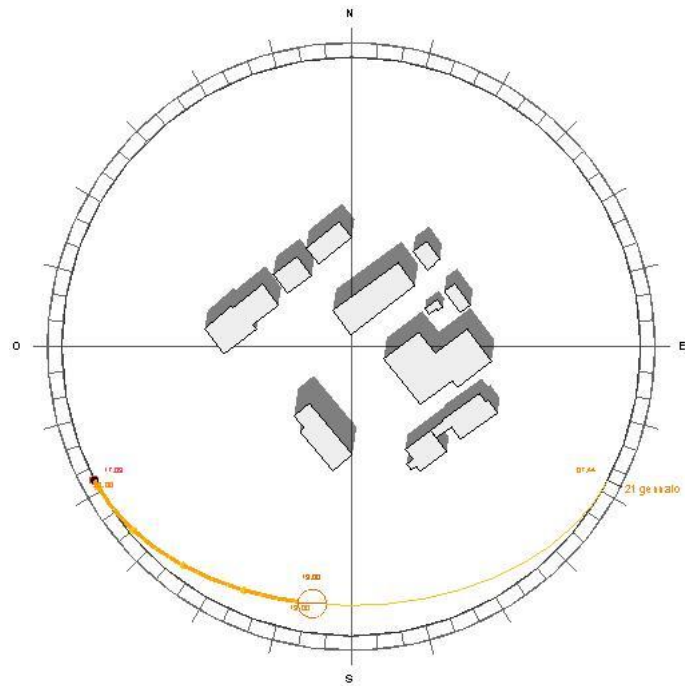


Studio degli ombreggiamenti e del percorso solare nei diversi periodi dell'anno

GENNAIO

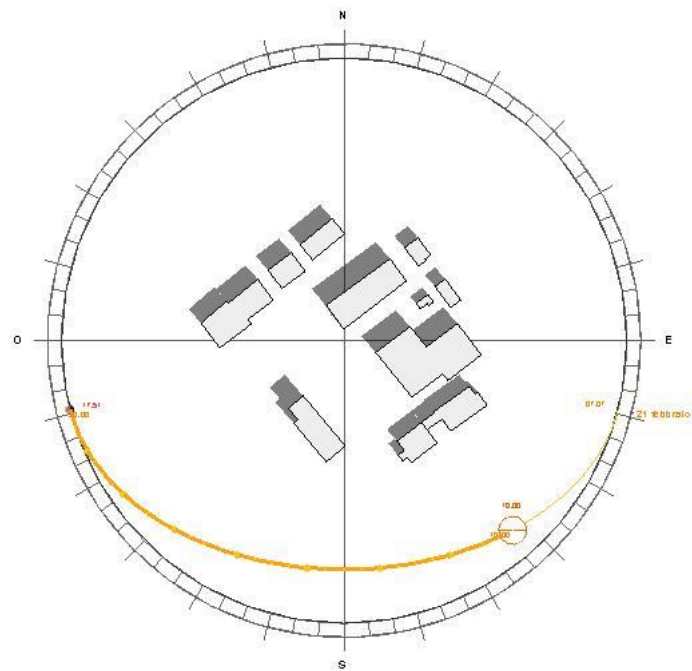
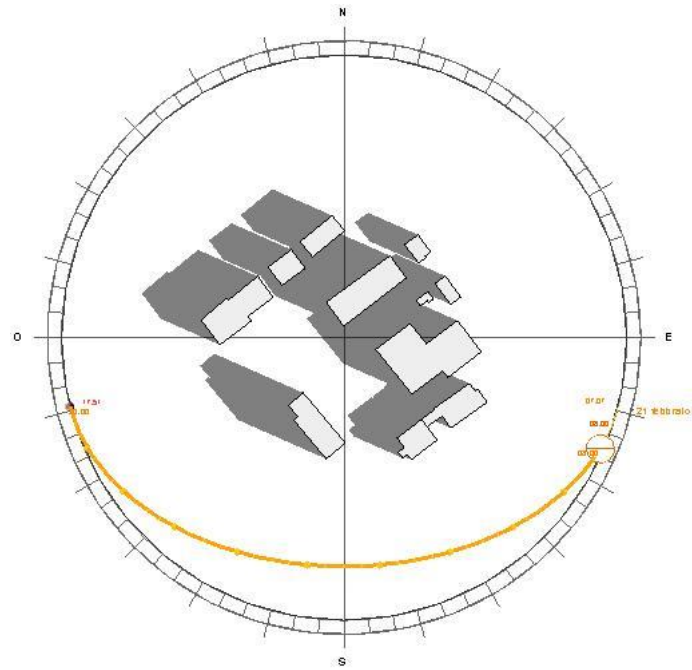


*Studio di Architettura Associato
"Arch.Andrea Lotti e Arch.Spartaco Francini"
Viale Garibaldi,2 - 53036 - Poggibonsi (SI)*

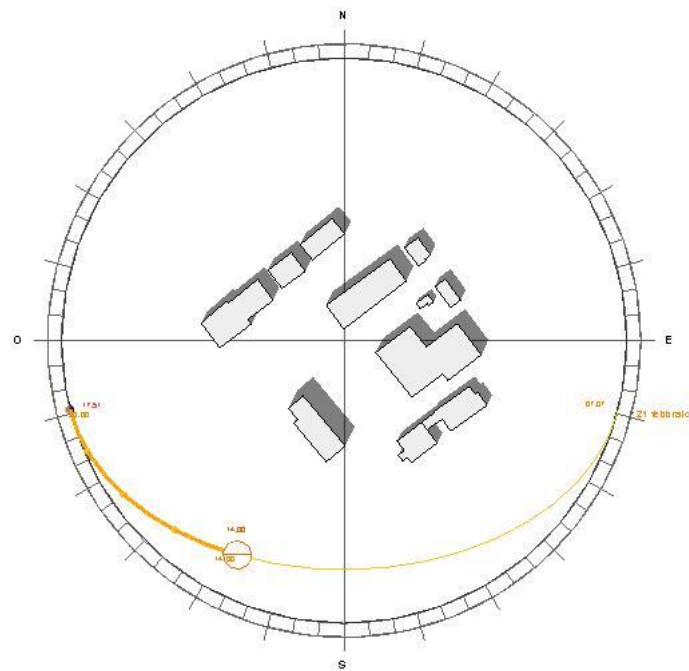
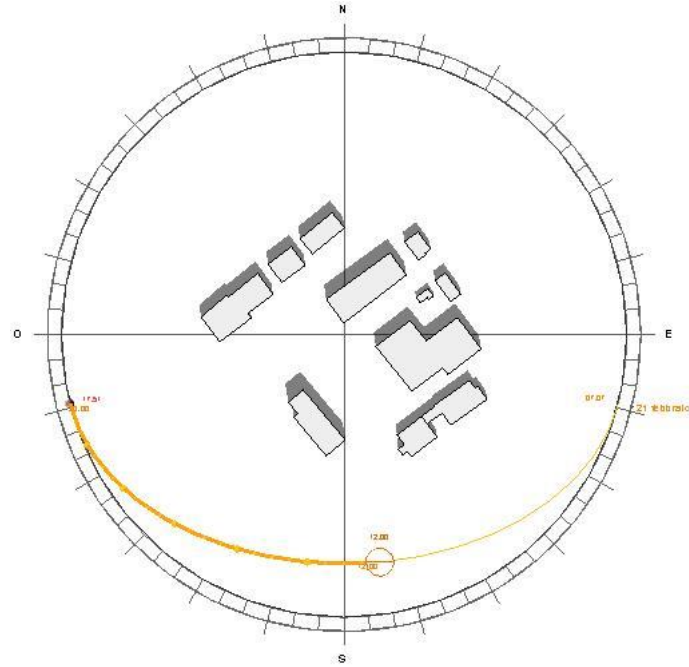


*Studio di Architettura Associato
"Arch.Andrea Lotti e Arch.Spartaco Francini"
Viale Garibaldi,2 - 53036 - Poggibonsi (SI)*

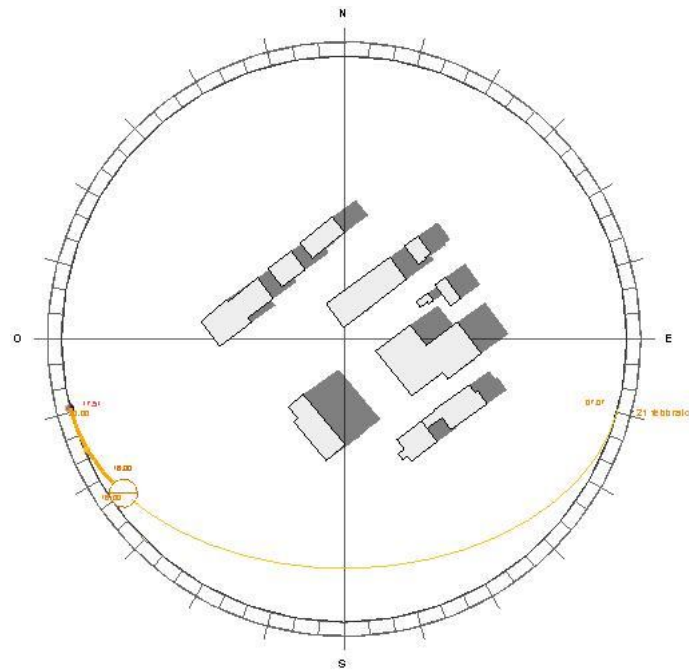
FEBBRAIO



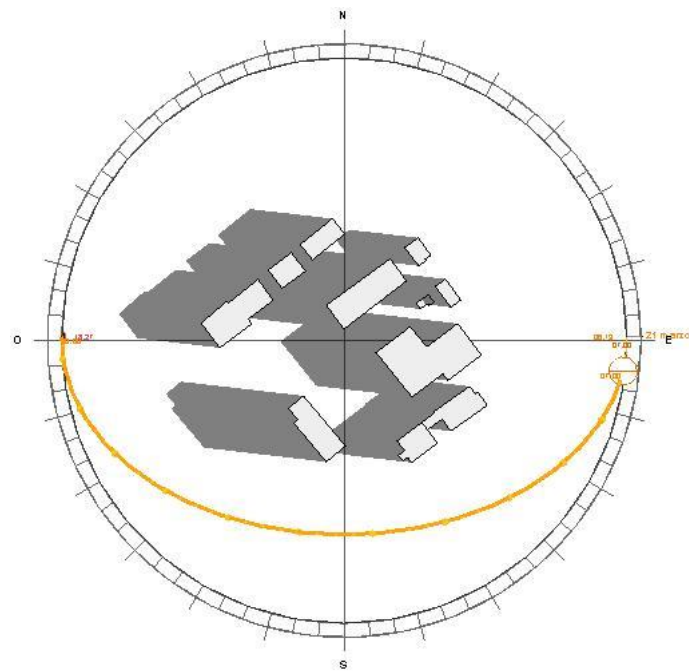
*Studio di Architettura Associato
"Arch.Andrea Lotti e Arch.Spartaco Francini"
Viale Garibaldi,2 - 53036 - Poggibonsi (SI)*



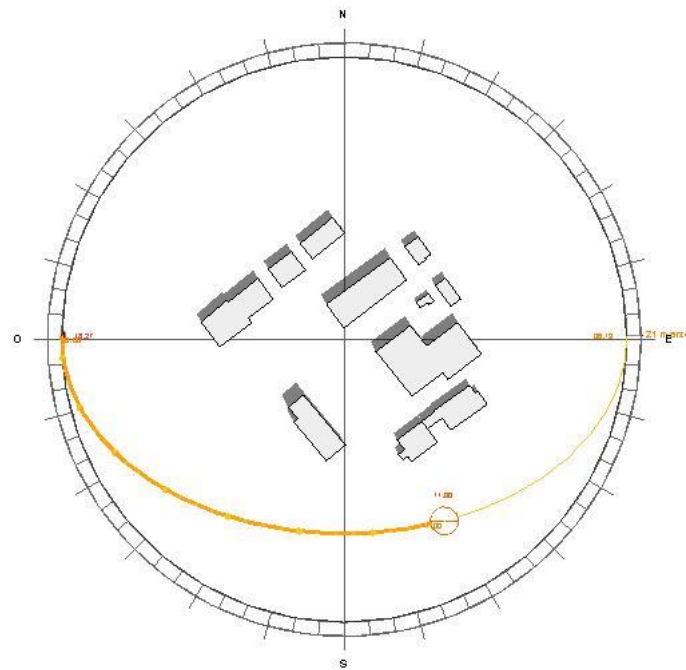
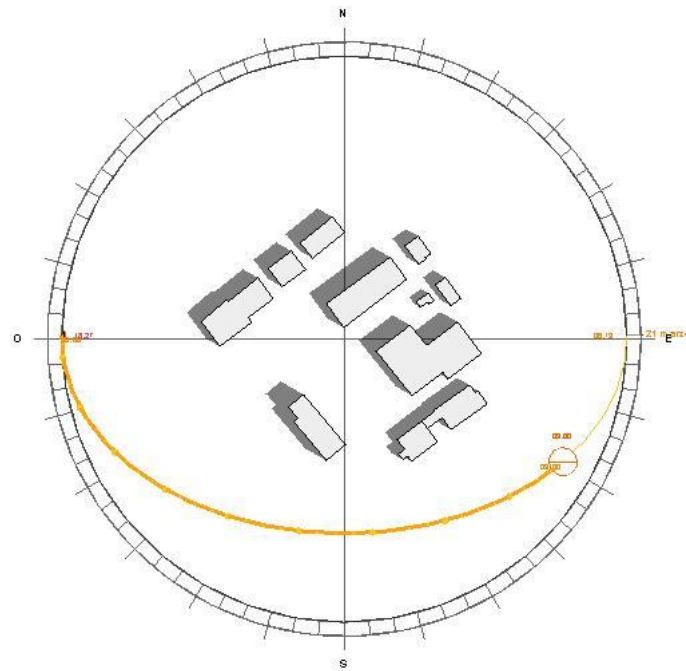
*Studio di Architettura Associato
"Arch.Andrea Lotti e Arch.Spartaco Francini"
Viale Garibaldi,2 - 53036 - Poggibonsi (SI)*



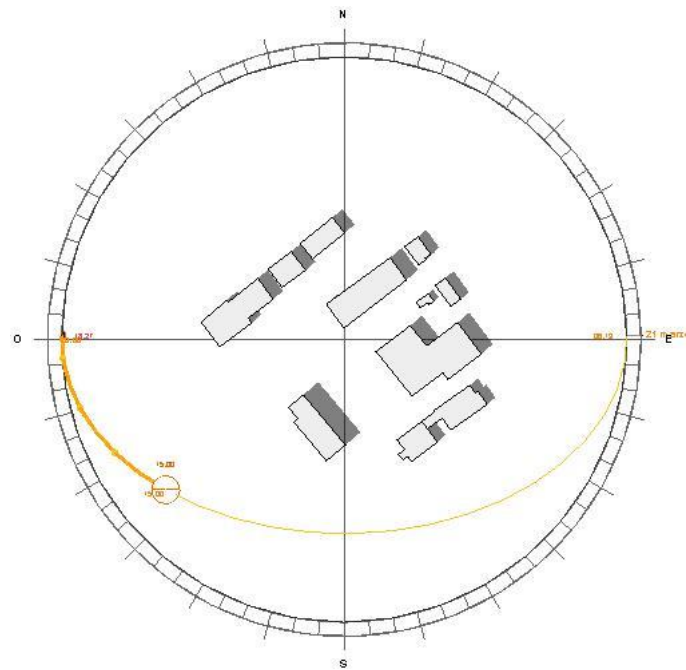
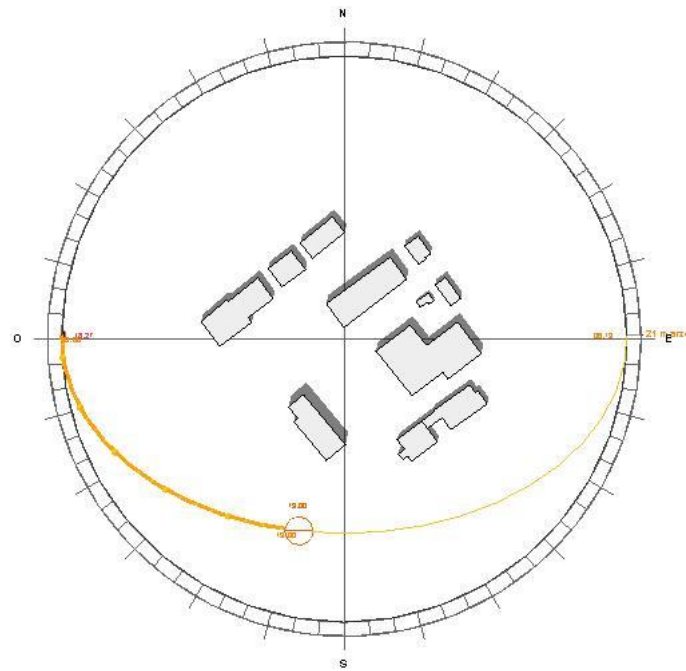
MARZO



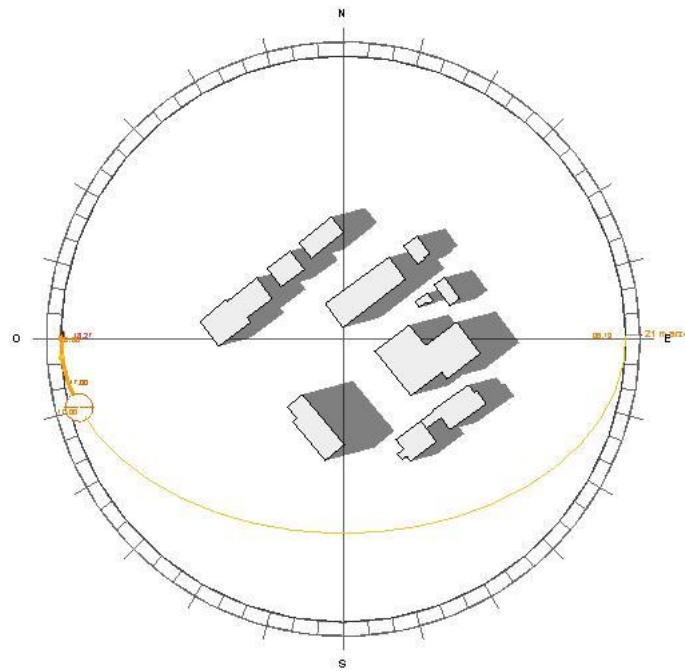
*Studio di Architettura Associato
"Arch.Andrea Lotti e Arch.Spartaco Francini"
Viale Garibaldi,2 - 53036 - Poggibonsi (SI)*



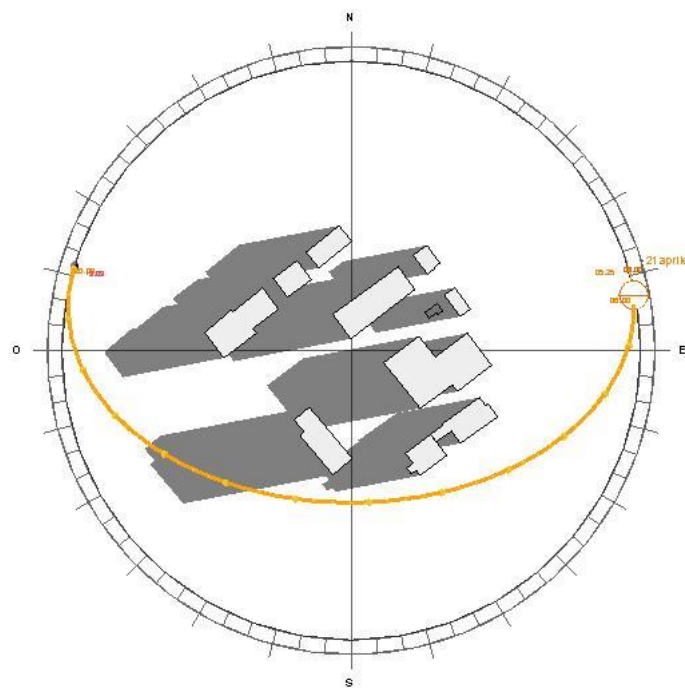
*Studio di Architettura Associato
"Arch.Andrea Lotti e Arch.Spartaco Francini"
Viale Garibaldi,2 - 53036 - Poggibonsi (SI)*



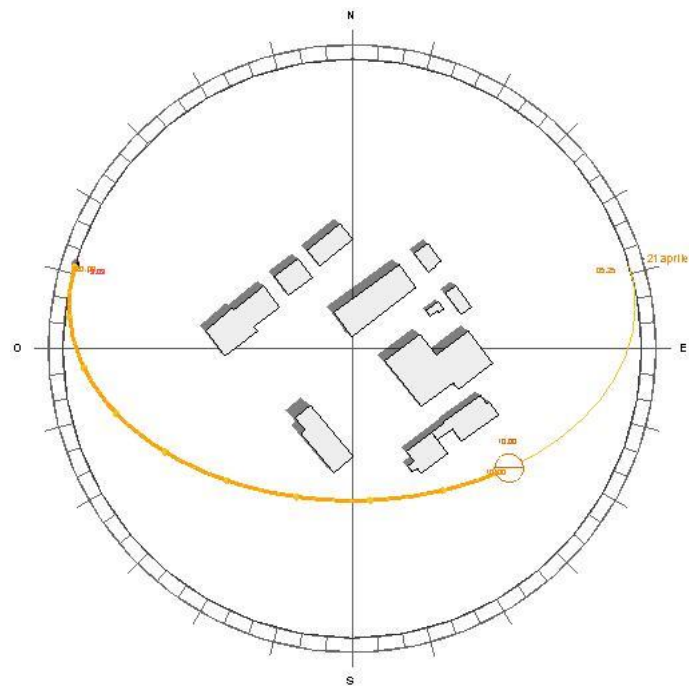
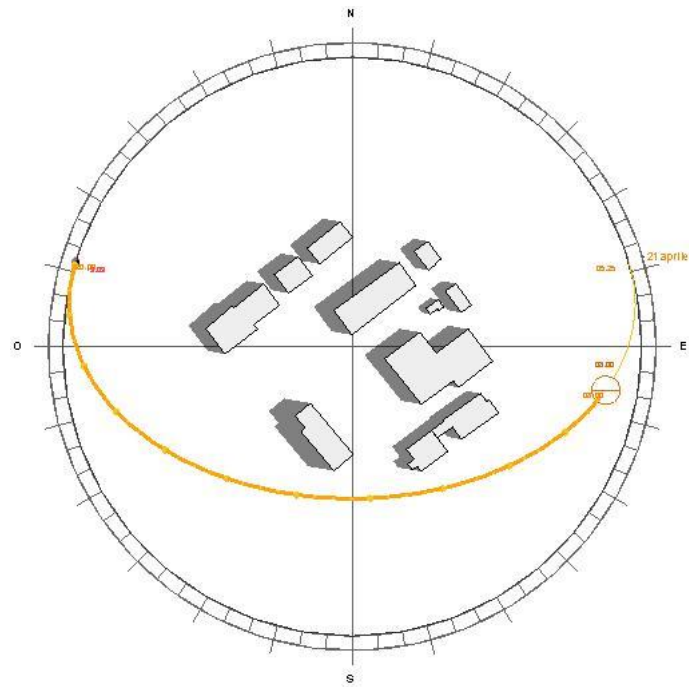
*Studio di Architettura Associato
"Arch.Andrea Lotti e Arch.Spartaco Francini"
Viale Garibaldi,2 - 53036 - Poggibonsi (SI)*



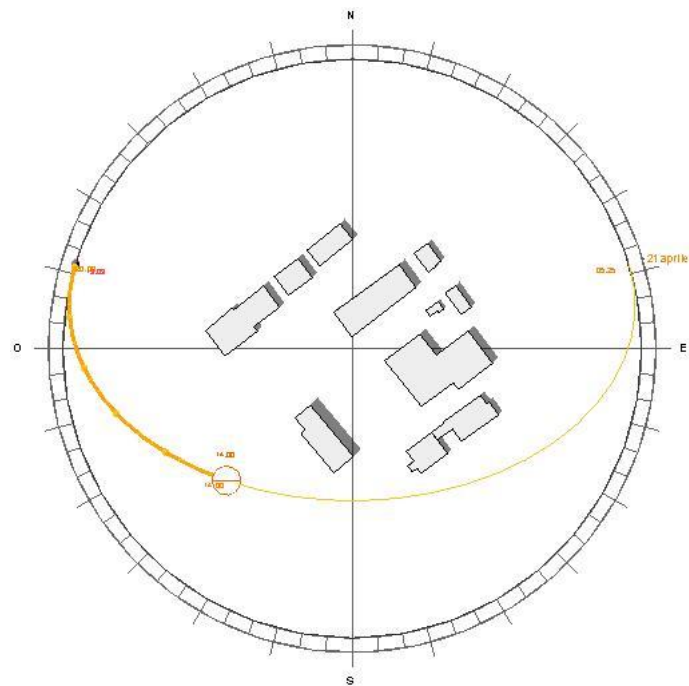
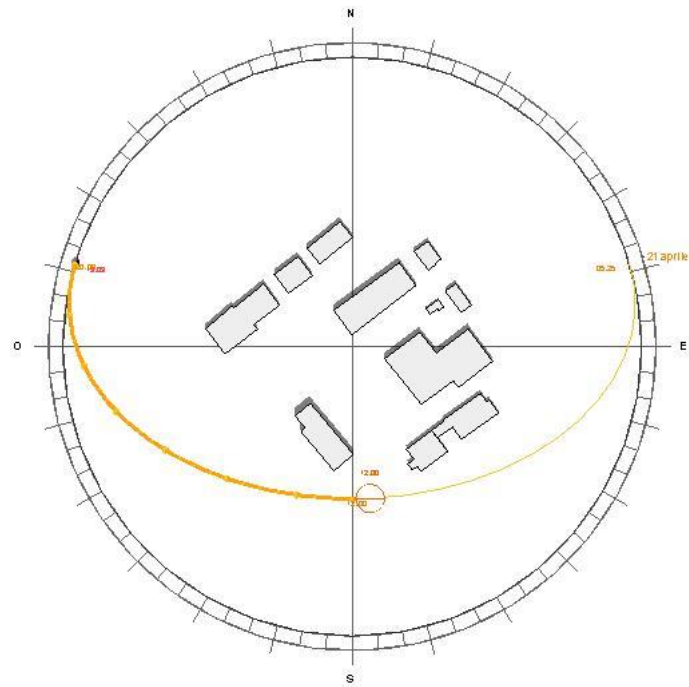
APRILE



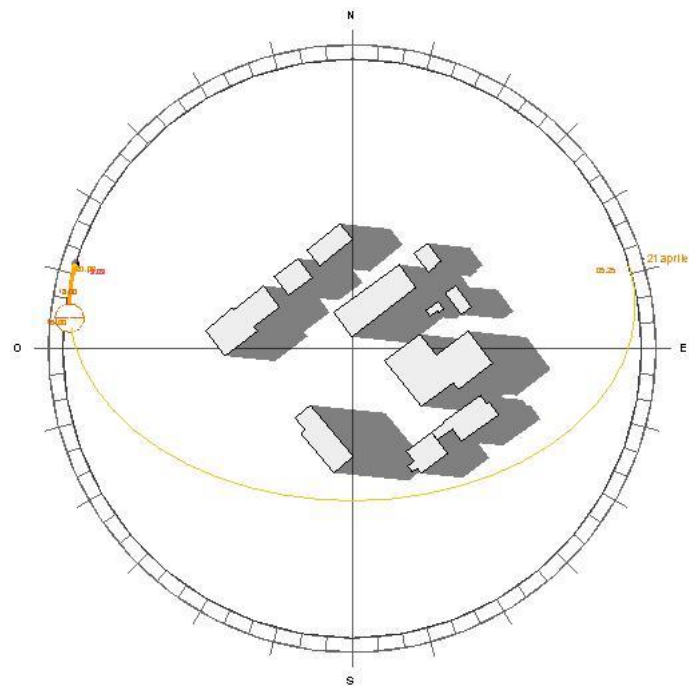
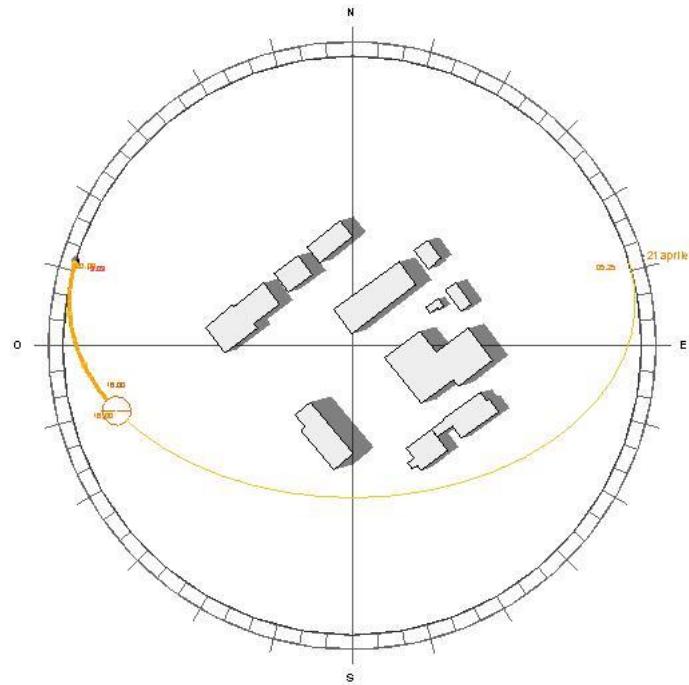
*Studio di Architettura Associato
"Arch.Andrea Lotti e Arch.Spartaco Francini"
Viale Garibaldi,2 - 53036 - Poggibonsi (SI)*



*Studio di Architettura Associato
"Arch.Andrea Lotti e Arch.Spartaco Francini"
Viale Garibaldi,2 - 53036 - Poggibonsi (SI)*

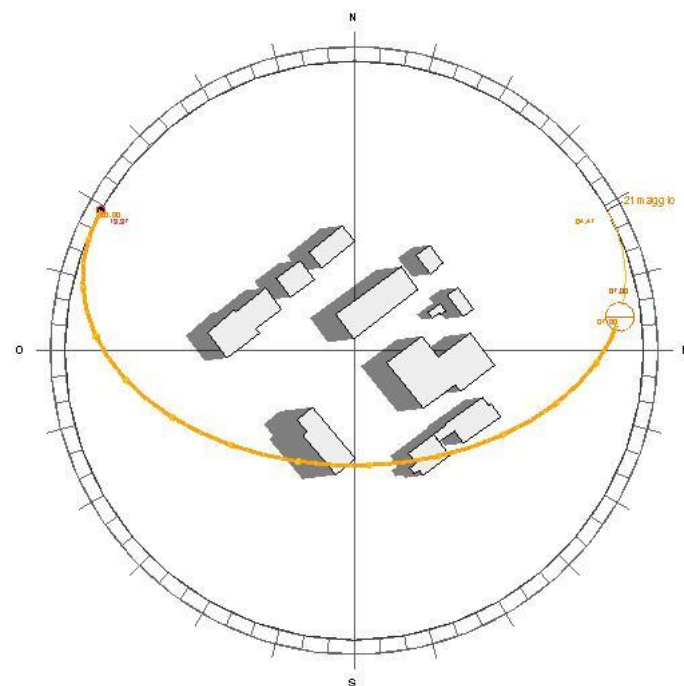
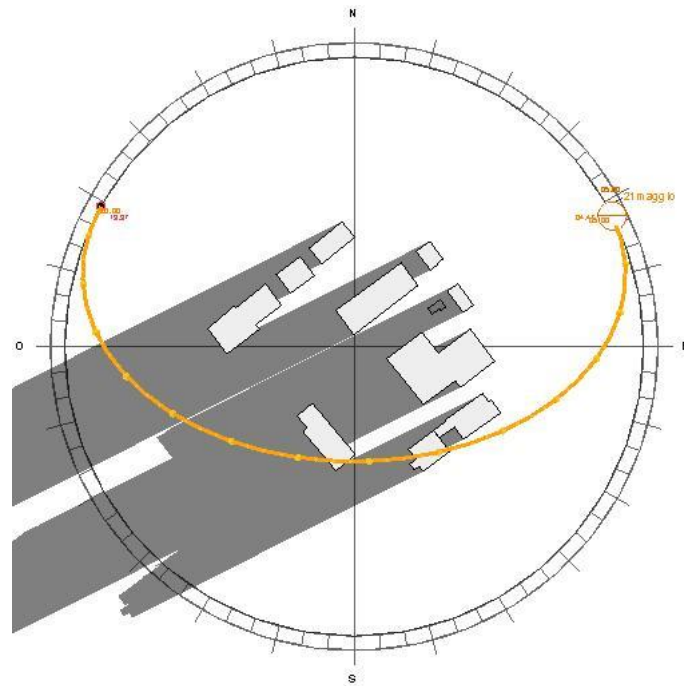


*Studio di Architettura Associato
"Arch.Andrea Lotti e Arch.Spartaco Francini"
Viale Garibaldi,2 - 53036 - Poggibonsi (SI)*

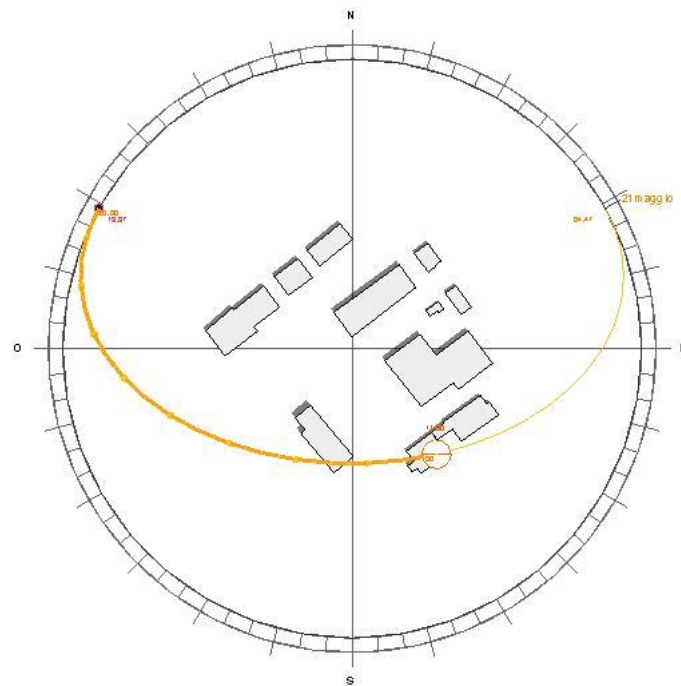
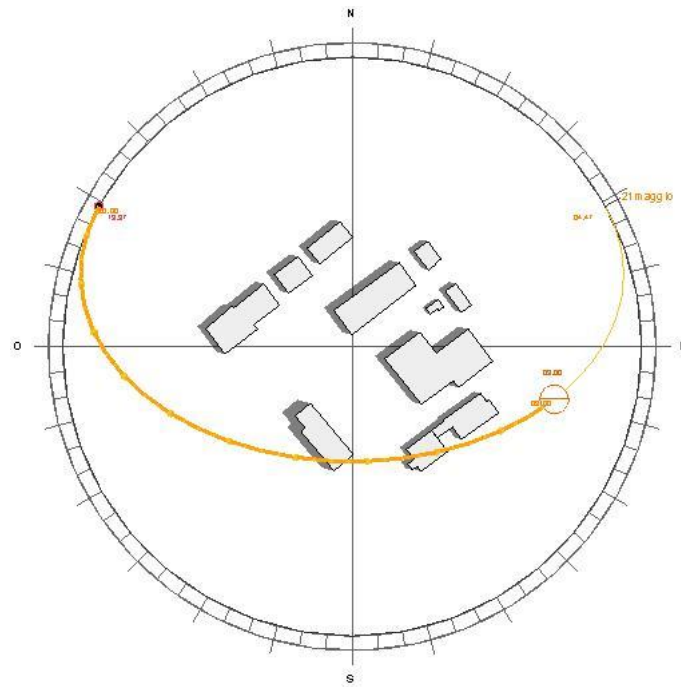


*Studio di Architettura Associato
"Arch.Andrea Lotti e Arch.Spartaco Francini"
Viale Garibaldi,2 - 53036 - Poggibonsi (SI)*

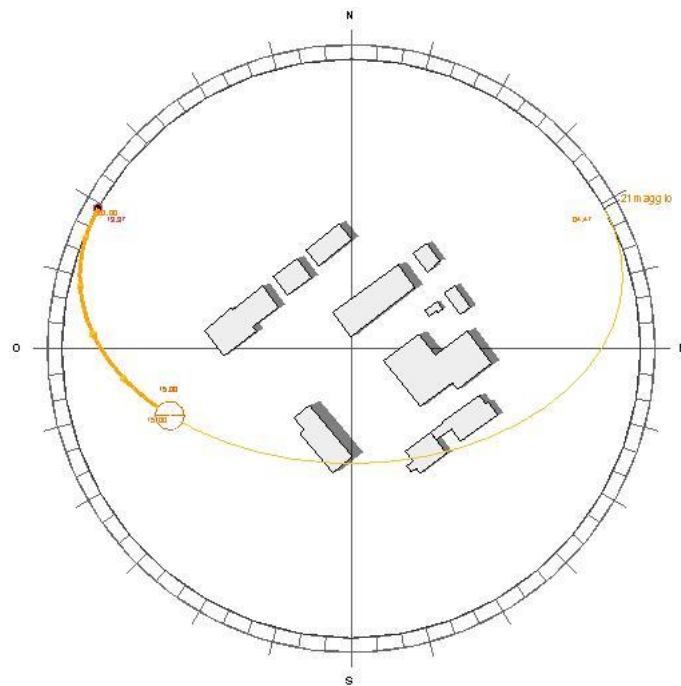
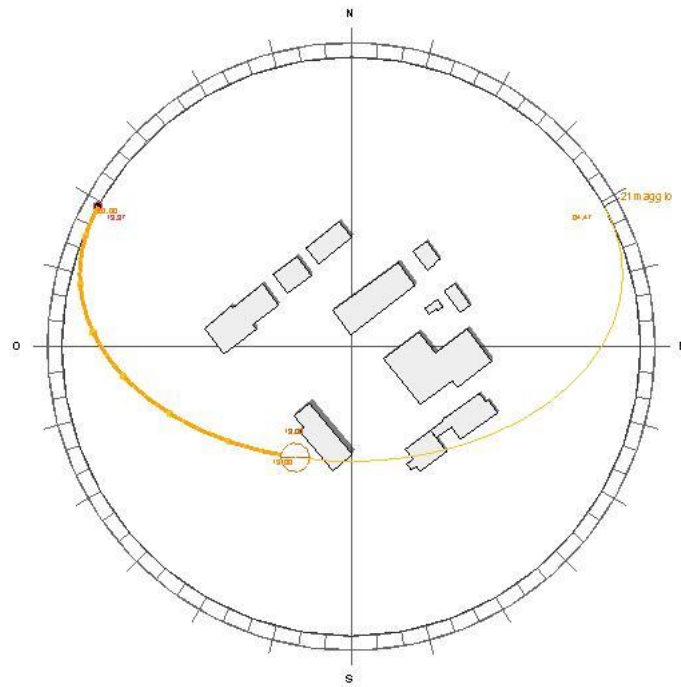
MAGGIO



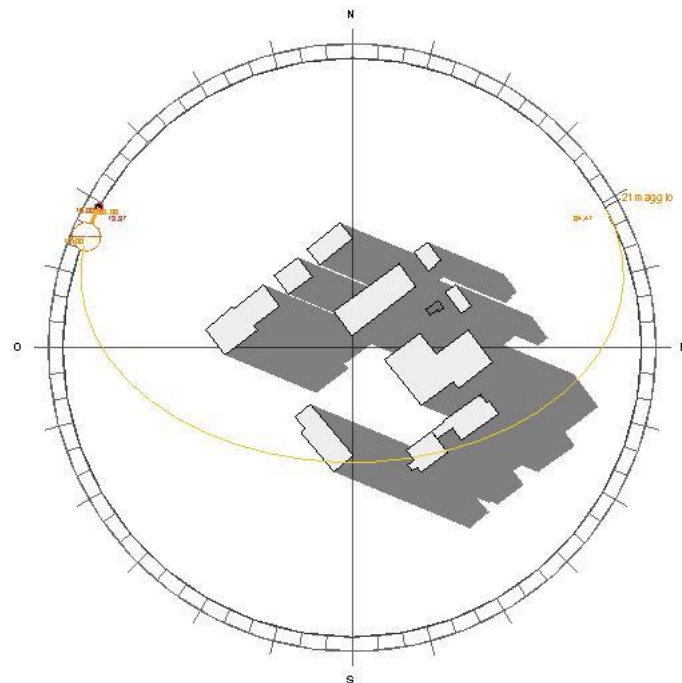
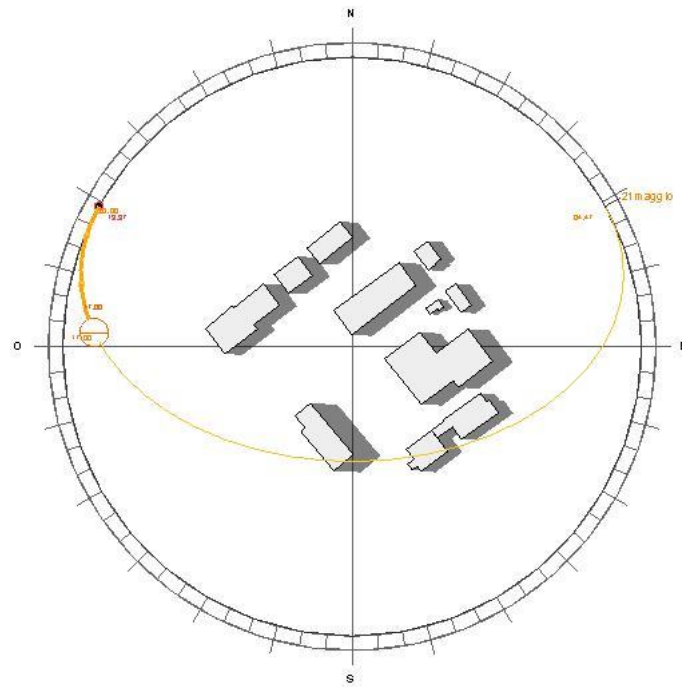
*Studio di Architettura Associato
"Arch.Andrea Lotti e Arch.Spartaco Francini"
Viale Garibaldi,2 - 53036 - Poggibonsi (SI)*



*Studio di Architettura Associato
"Arch.Andrea Lotti e Arch.Spartaco Francini"
Viale Garibaldi,2 - 53036 - Poggibonsi (SI)*

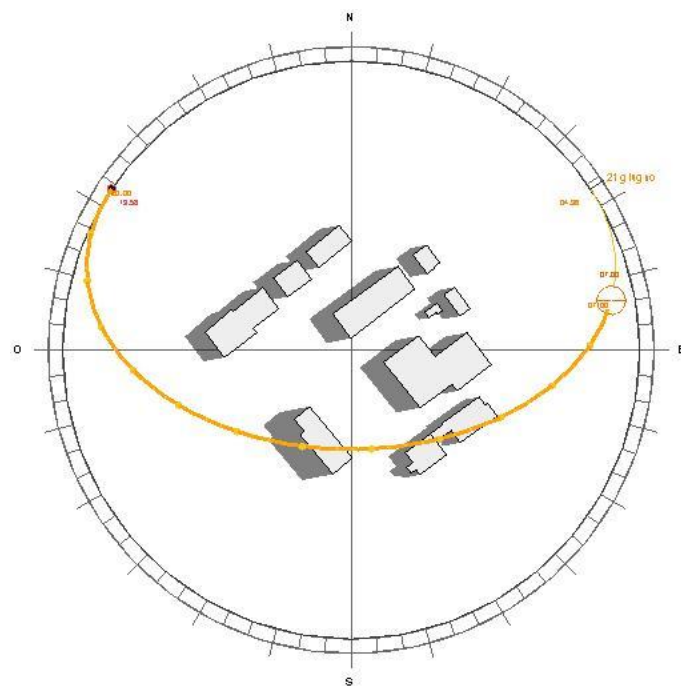
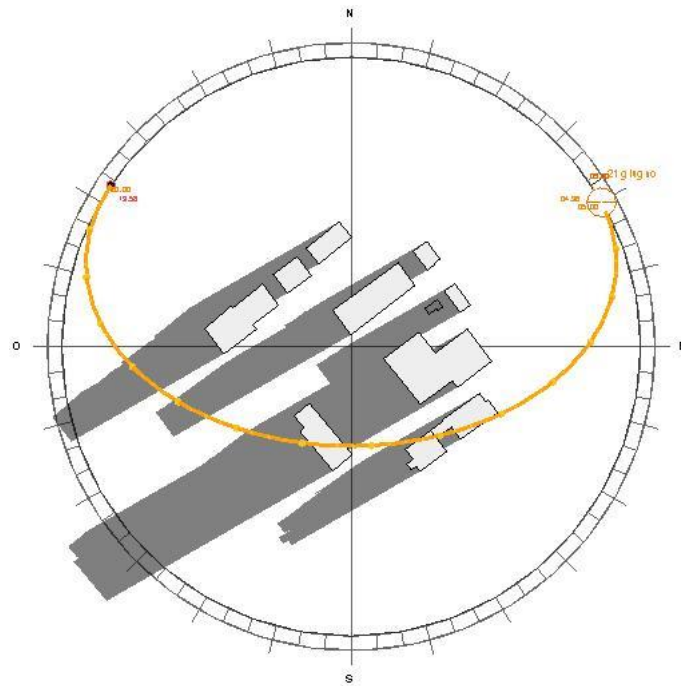


*Studio di Architettura Associato
"Arch.Andrea Lotti e Arch.Spartaco Francini"
Viale Garibaldi,2 - 53036 - Poggibonsi (SI)*

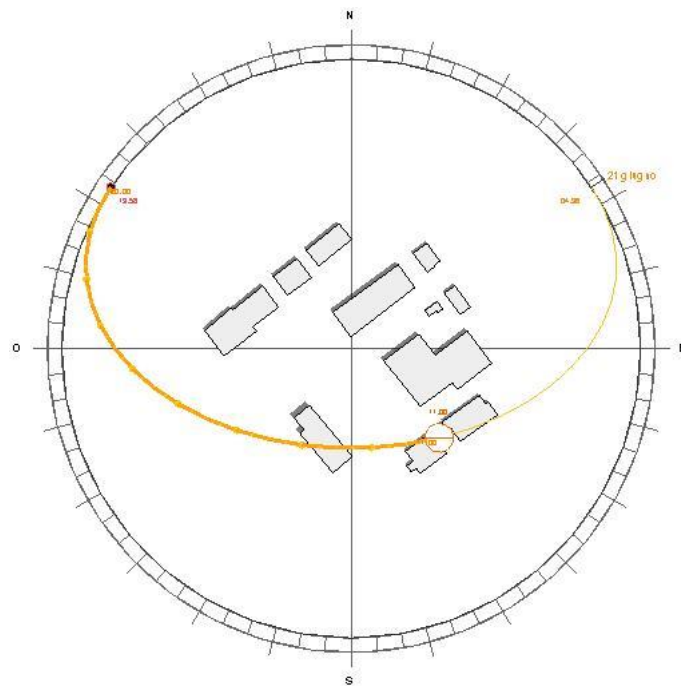
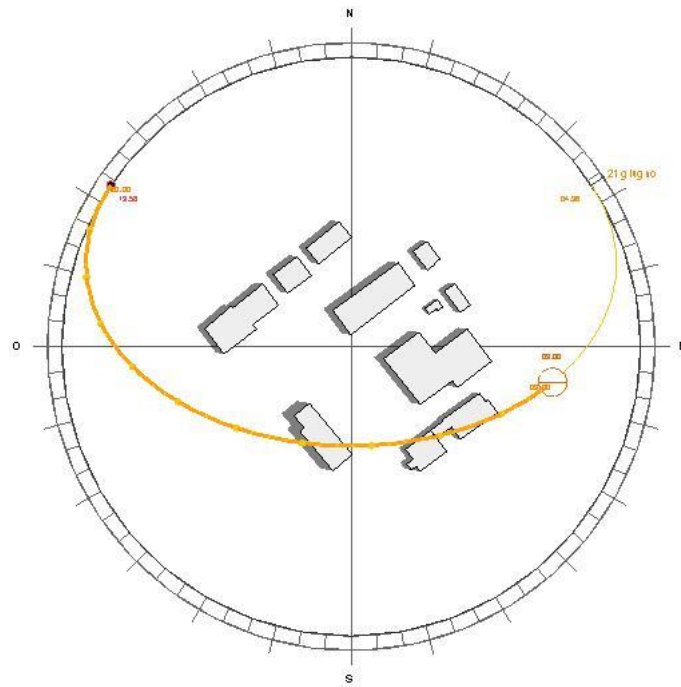


*Studio di Architettura Associato
"Arch.Andrea Lotti e Arch.Spartaco Francini"
Viale Garibaldi,2 - 53036 - Poggibonsi (SI)*

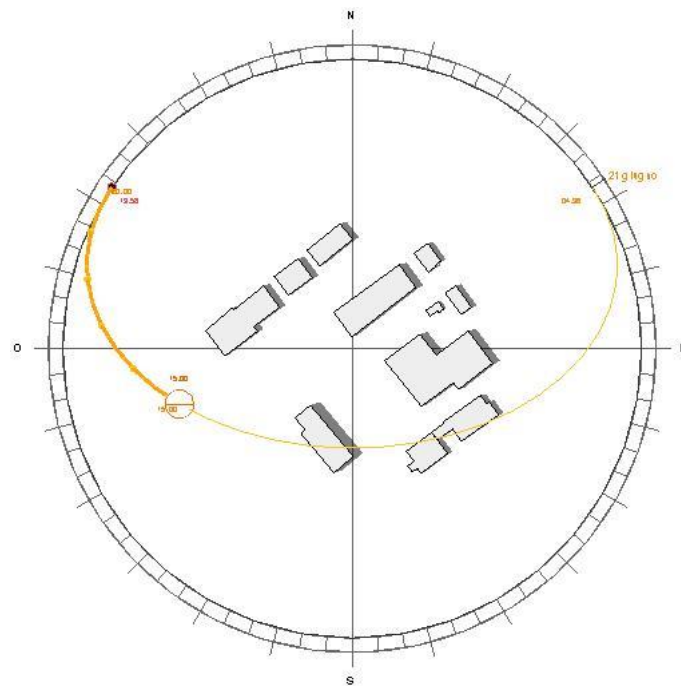
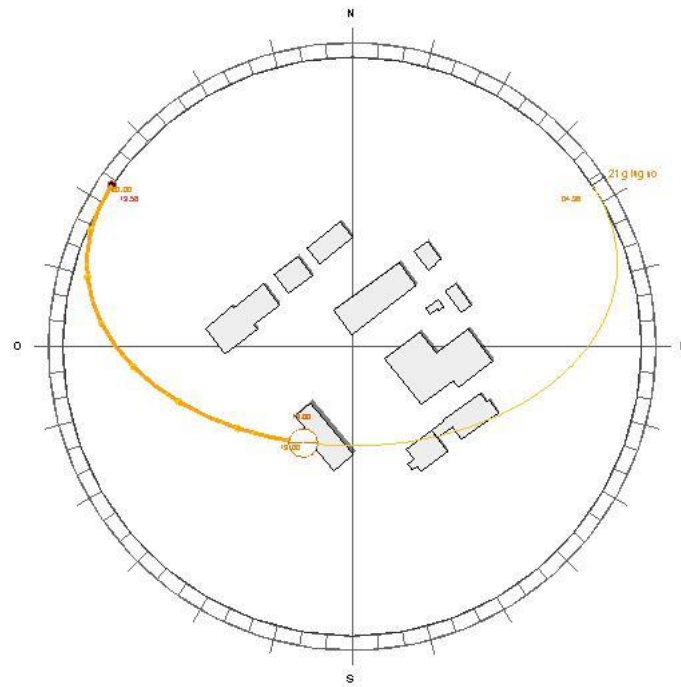
GIUGNO



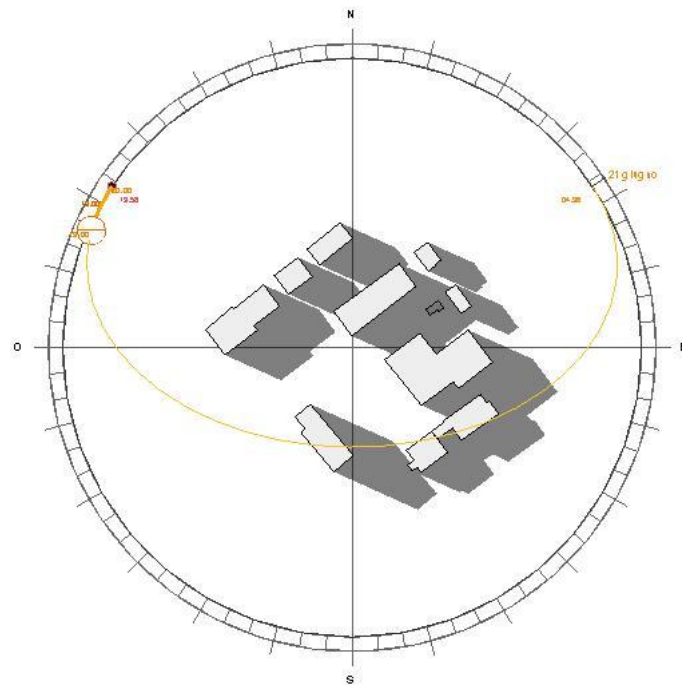
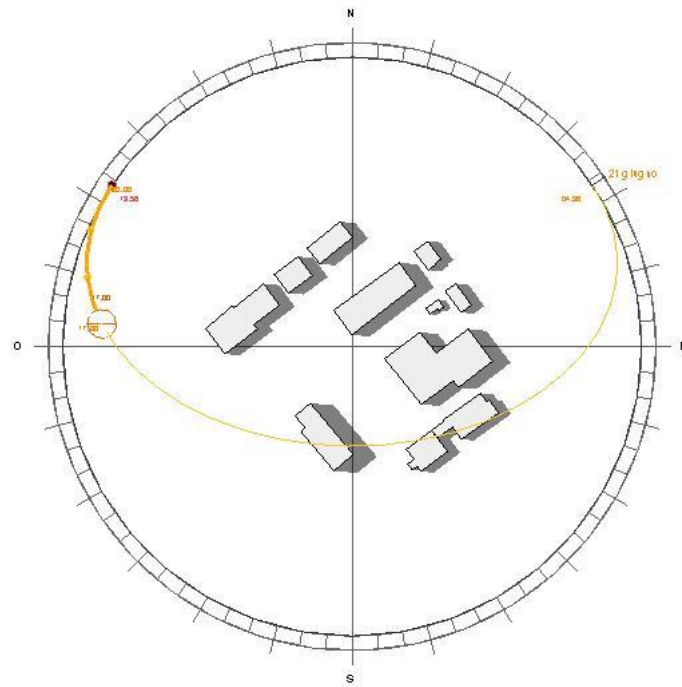
*Studio di Architettura Associato
"Arch.Andrea Lotti e Arch.Spartaco Francini"
Viale Garibaldi,2 - 53036 - Poggibonsi (SI)*



*Studio di Architettura Associato
"Arch.Andrea Lotti e Arch.Spartaco Francini"
Viale Garibaldi,2 - 53036 - Poggibonsi (SI)*

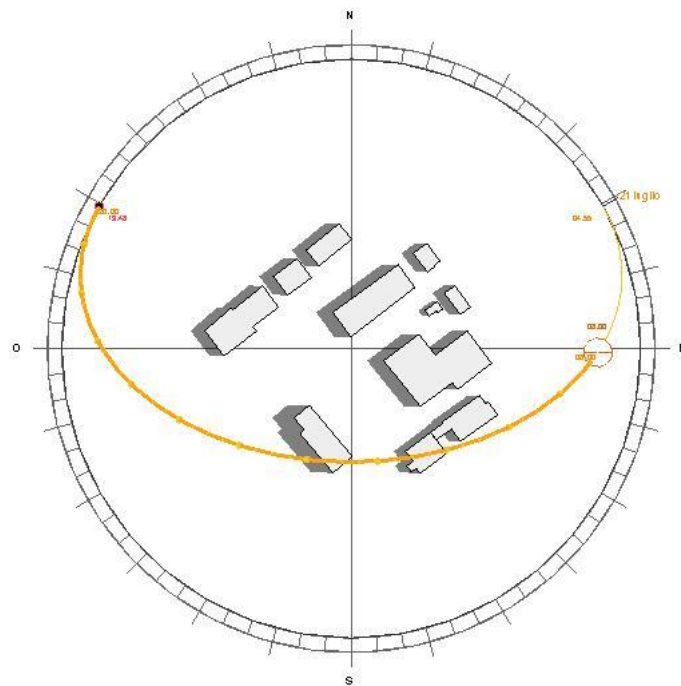
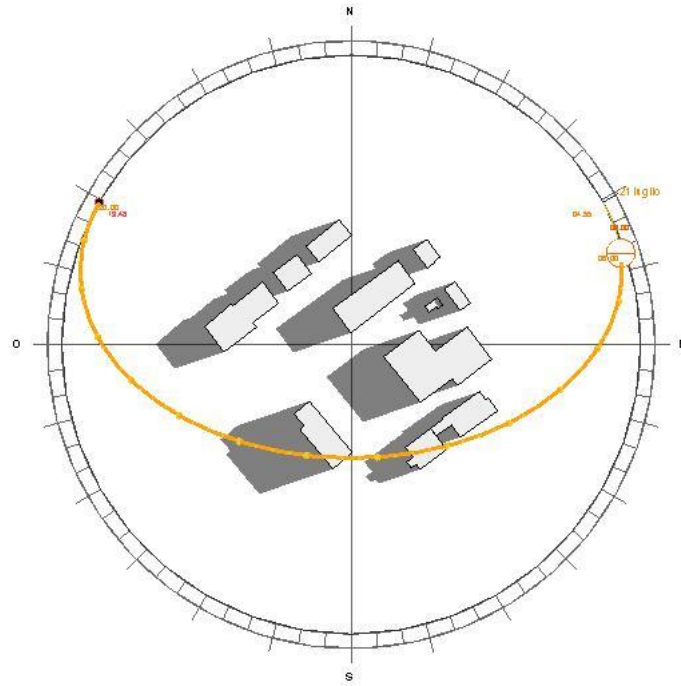


*Studio di Architettura Associato
"Arch.Andrea Lotti e Arch.Spartaco Francini"
Viale Garibaldi,2 - 53036 - Poggibonsi (SI)*

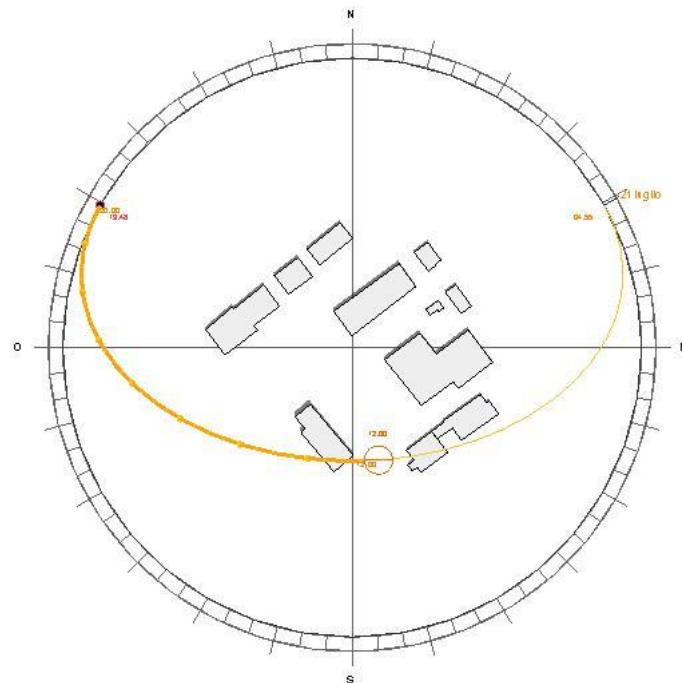
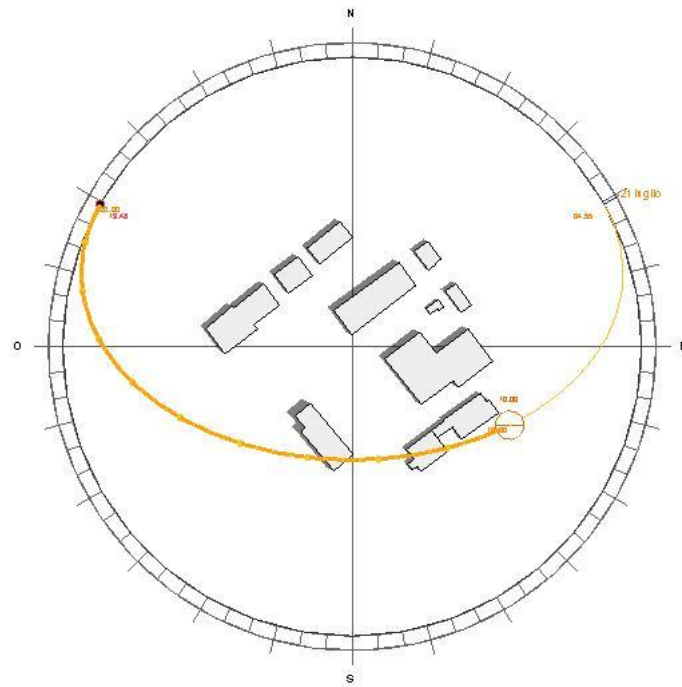


*Studio di Architettura Associato
"Arch.Andrea Lotti e Arch.Spartaco Francini"
Viale Garibaldi,2 - 53036 - Poggibonsi (SI)*

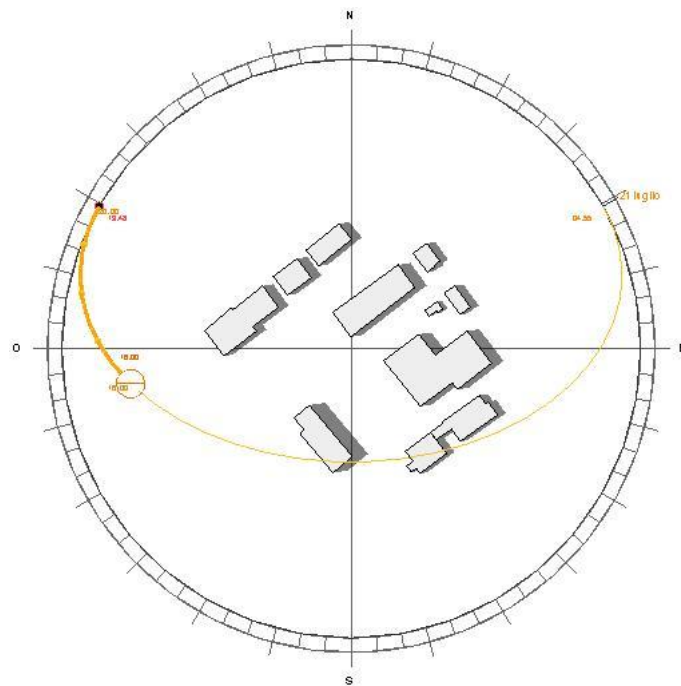
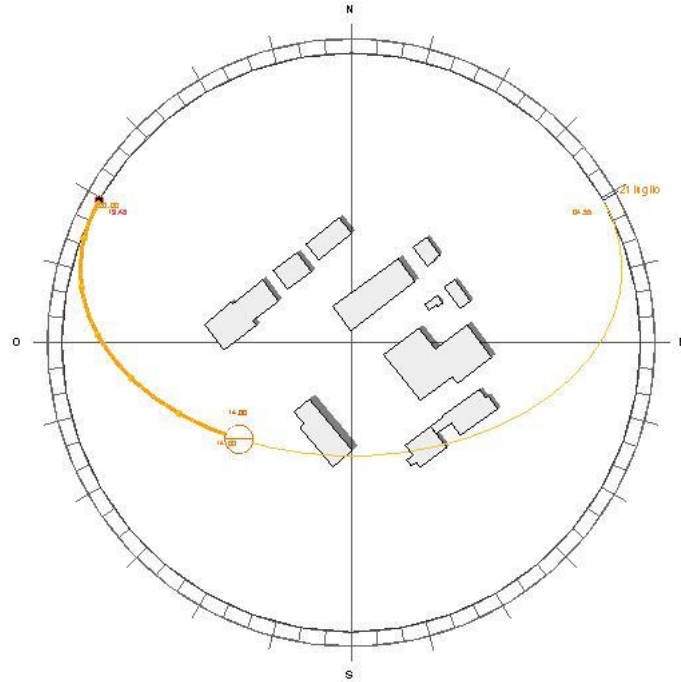
LUGLIO



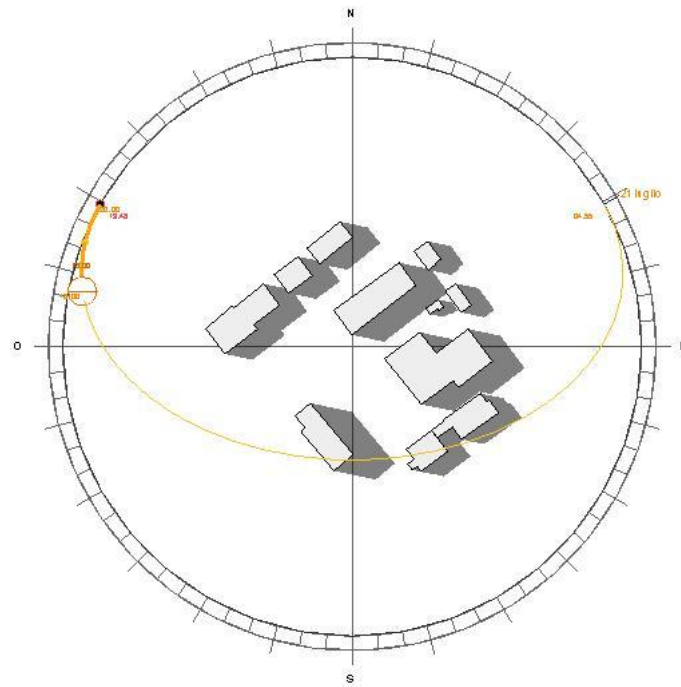
*Studio di Architettura Associato
"Arch.Andrea Lotti e Arch.Spartaco Francini"
Viale Garibaldi,2 - 53036 - Poggibonsi (SI)*



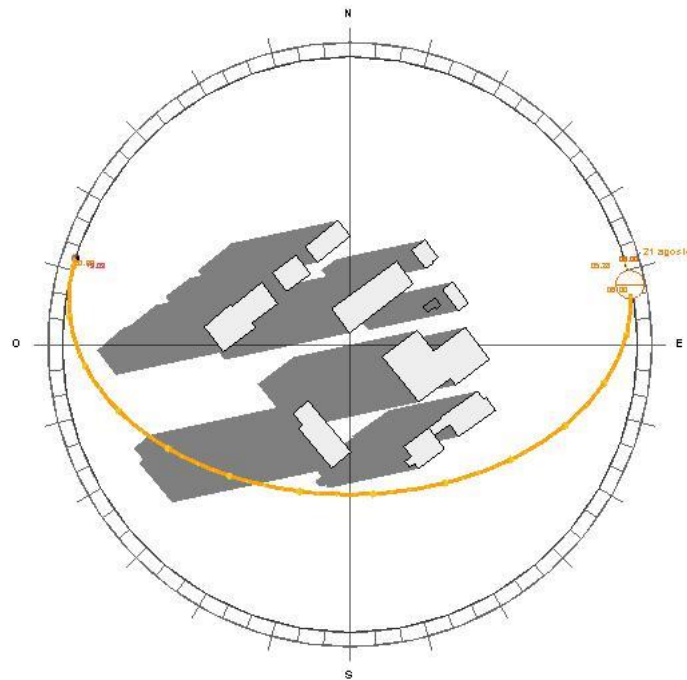
*Studio di Architettura Associato
"Arch.Andrea Lotti e Arch.Spartaco Francini"
Viale Garibaldi,2 - 53036 - Poggibonsi (SI)*



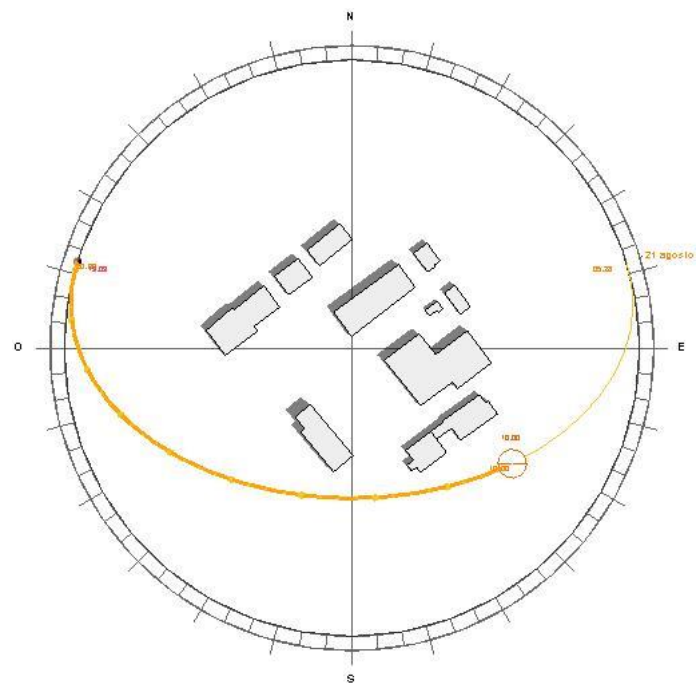
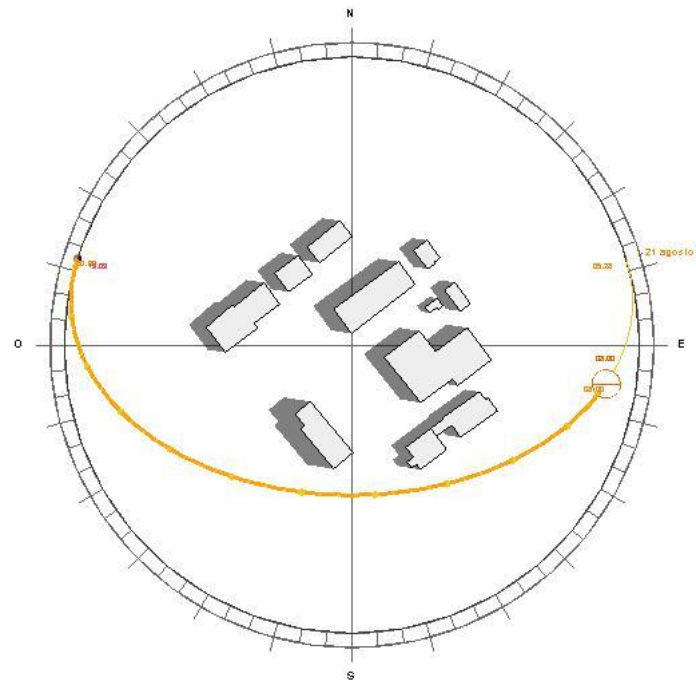
*Studio di Architettura Associato
"Arch.Andrea Lotti e Arch.Spartaco Francini"
Viale Garibaldi,2 - 53036 - Poggibonsi (SI)*



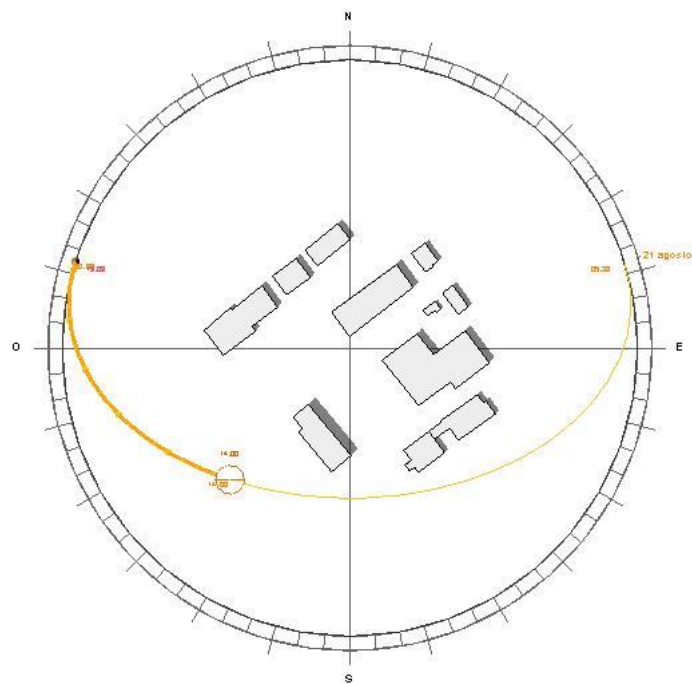
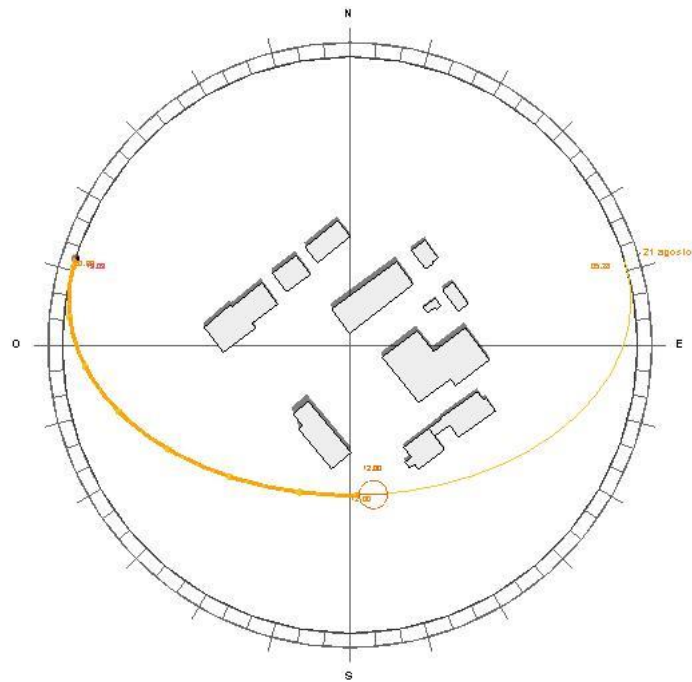
AGOSTO



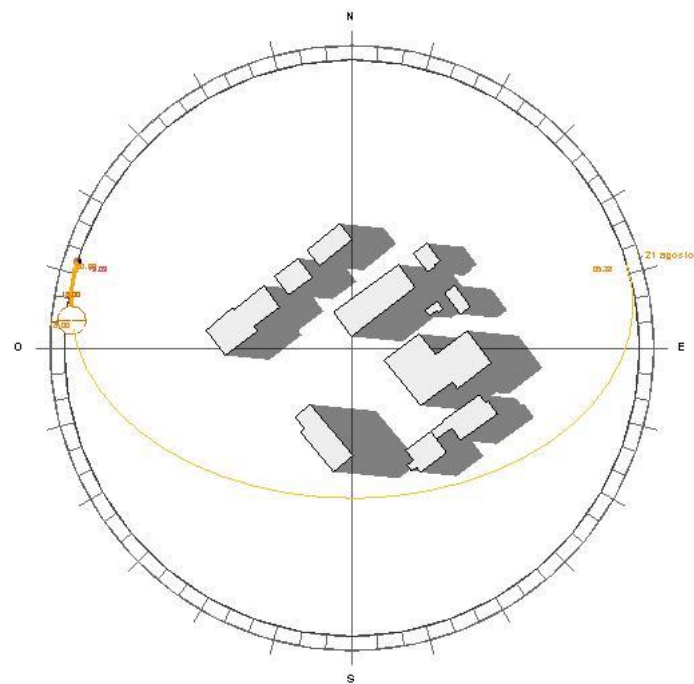
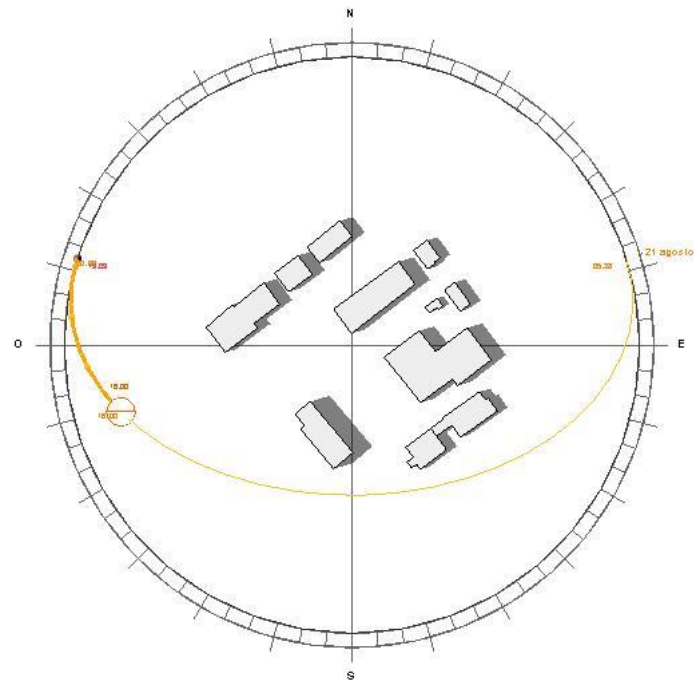
*Studio di Architettura Associato
"Arch.Andrea Lotti e Arch.Spartaco Francini"
Viale Garibaldi,2 - 53036 - Poggibonsi (SI)*



*Studio di Architettura Associato
"Arch.Andrea Lotti e Arch.Spartaco Francini"
Viale Garibaldi,2 - 53036 - Poggibonsi (SI)*

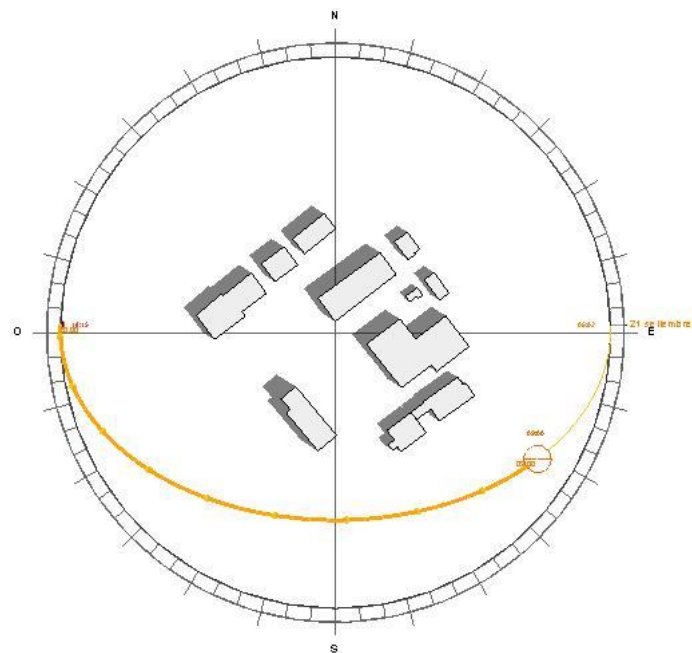
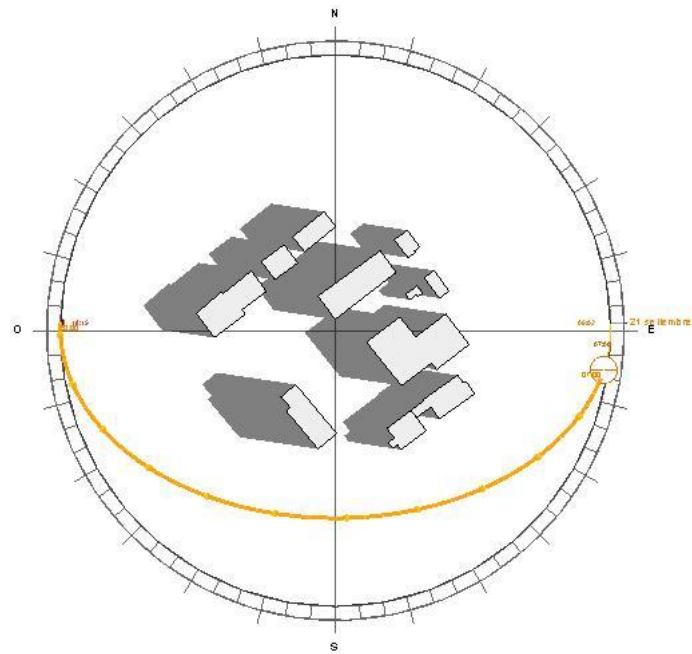


*Studio di Architettura Associato
"Arch.Andrea Lotti e Arch.Spartaco Francini"
Viale Garibaldi,2 - 53036 - Poggibonsi (SI)*

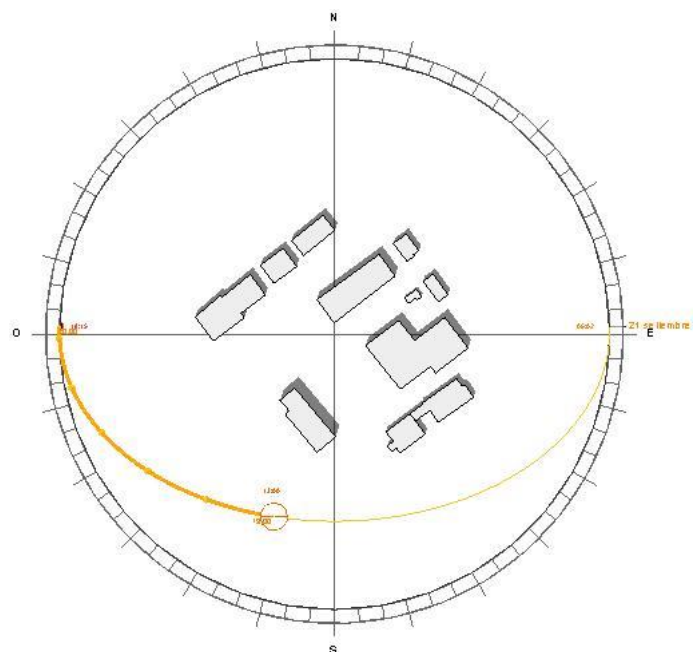
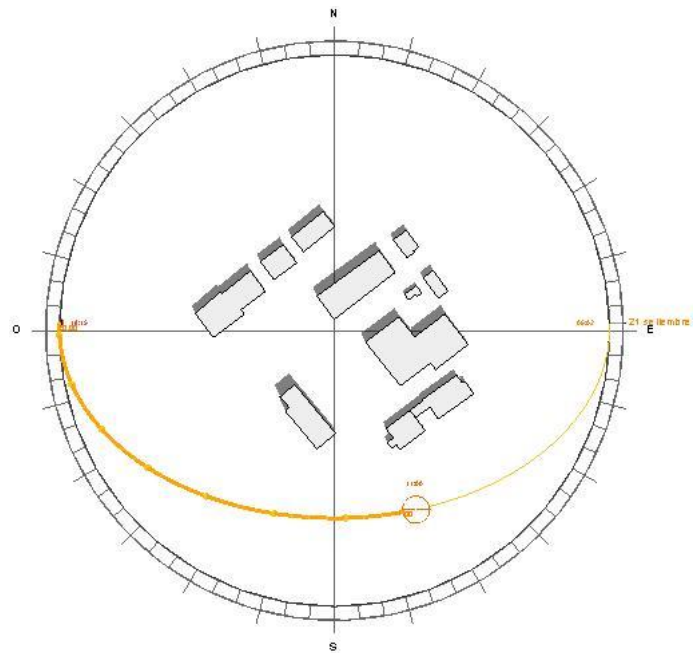


*Studio di Architettura Associato
"Arch.Andrea Lotti e Arch.Spartaco Francini"
Viale Garibaldi,2 - 53036 - Poggibonsi (SI)*

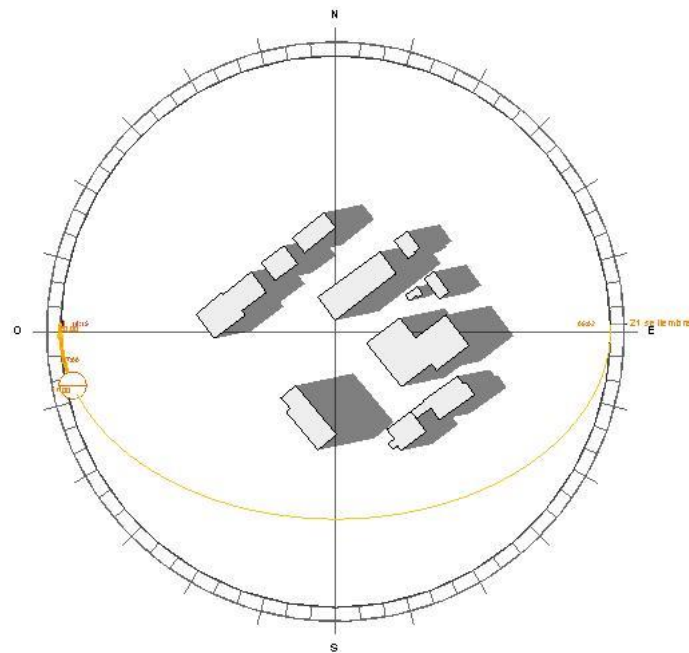
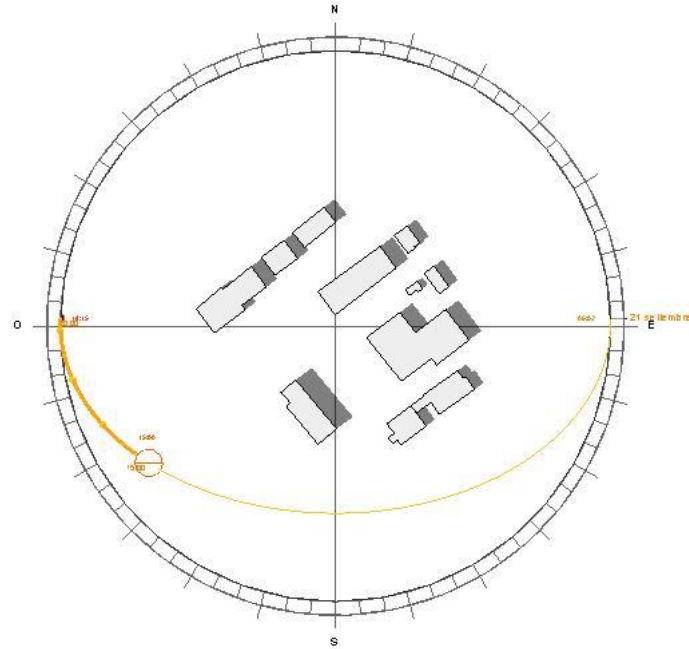
SETTEMBRE



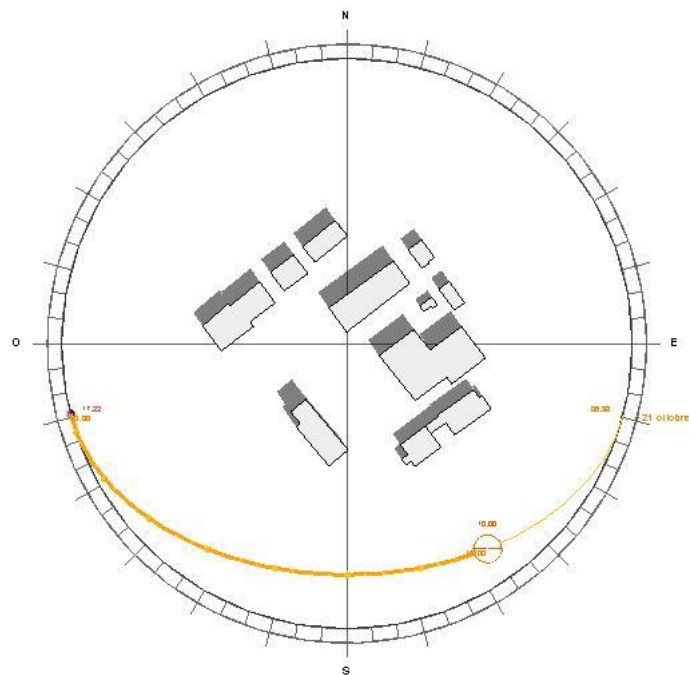
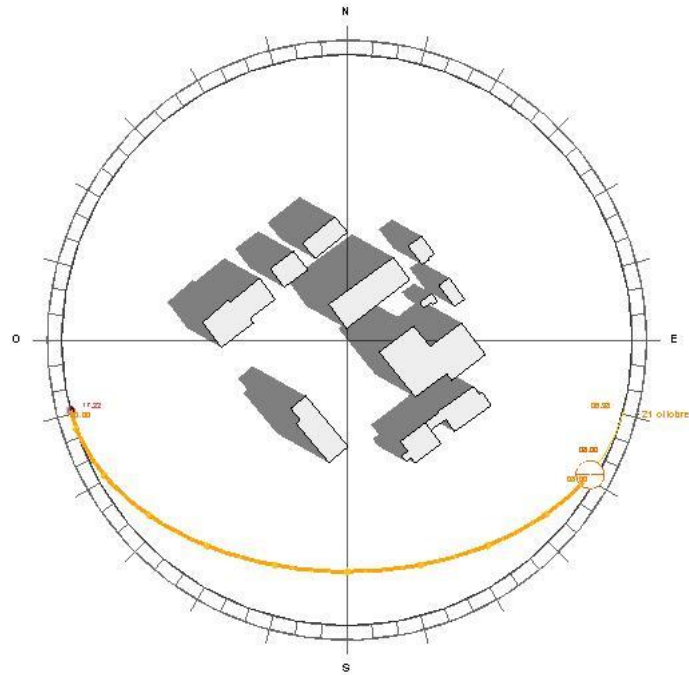
*Studio di Architettura Associato
"Arch.Andrea Lotti e Arch.Spartaco Francini"
Viale Garibaldi,2 - 53036 - Poggibonsi (SI)*



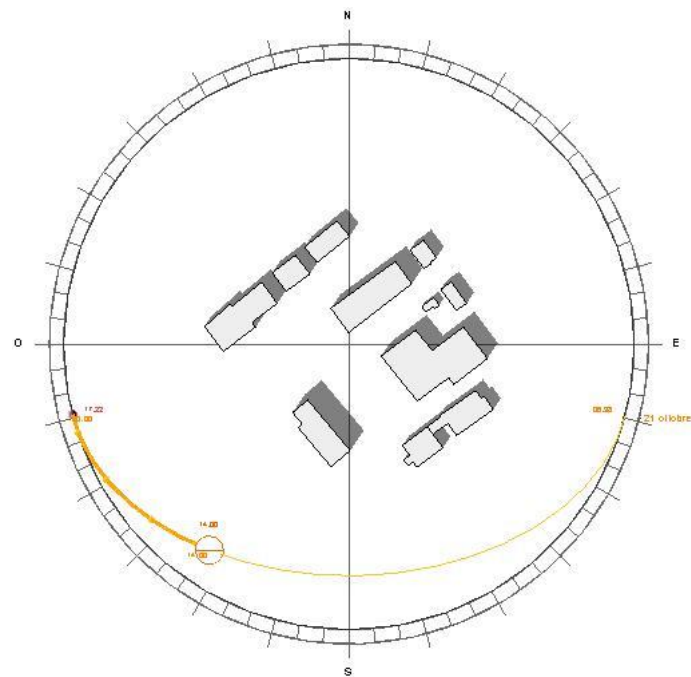
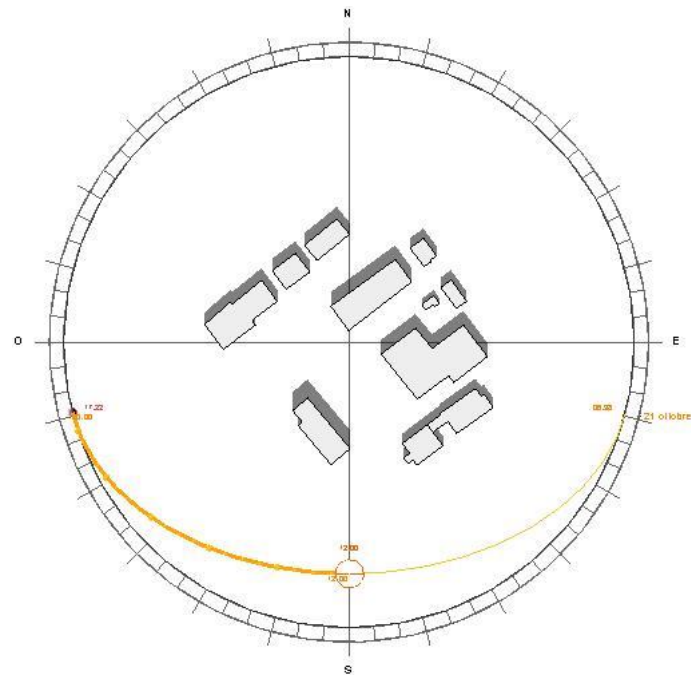
*Studio di Architettura Associato
"Arch.Andrea Lotti e Arch.Spartaco Francini"
Viale Garibaldi,2 - 53036 - Poggibonsi (SI)*



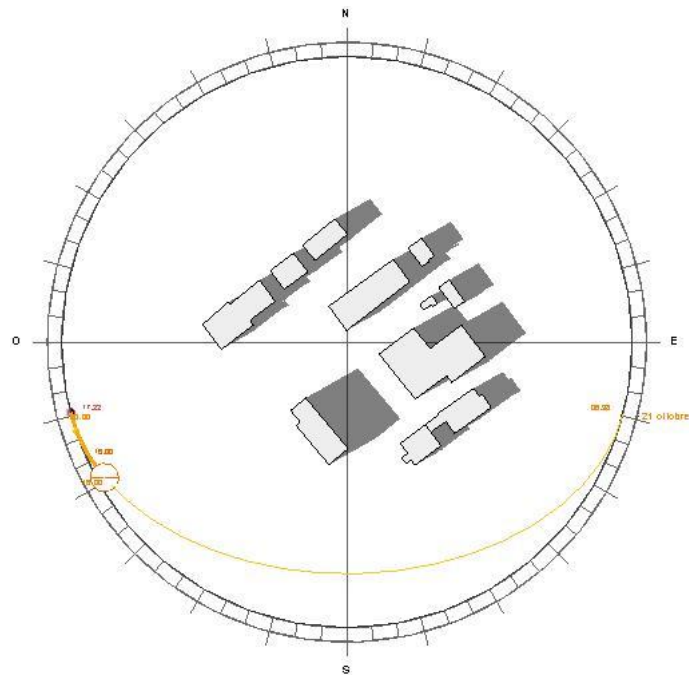
OTTOBRE



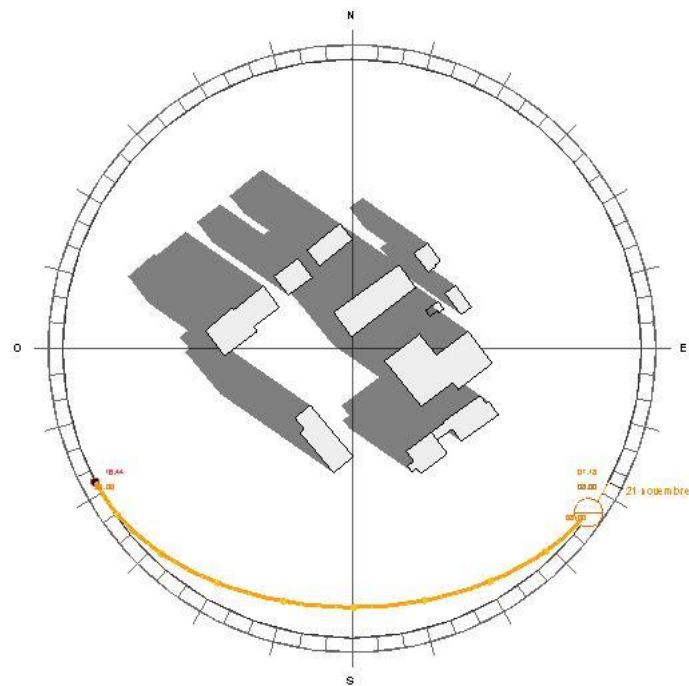
*Studio di Architettura Associato
"Arch.Andrea Lotti e Arch.Spartaco Francini"
Viale Garibaldi,2 - 53036 - Poggibonsi (SI)*



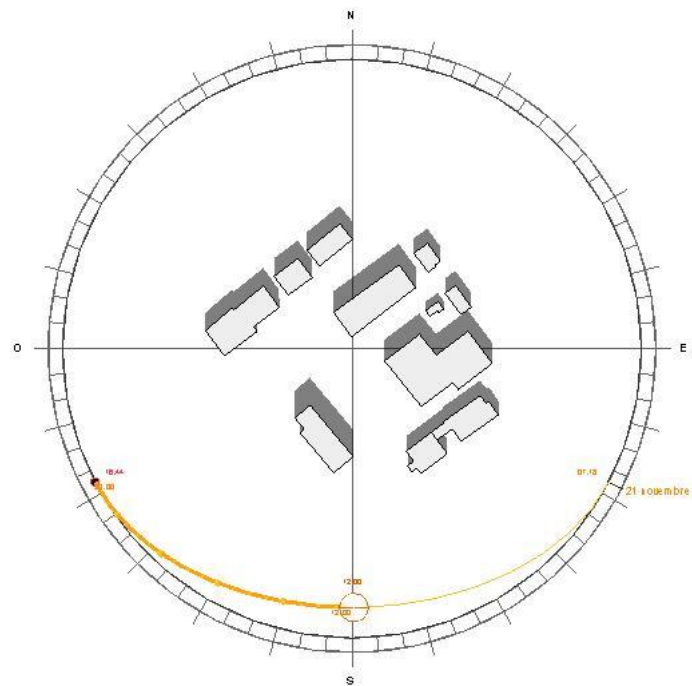
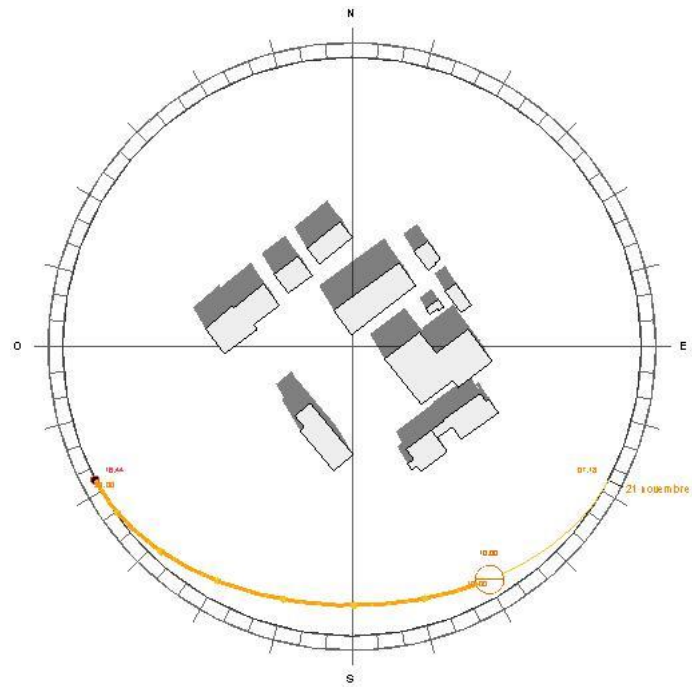
*Studio di Architettura Associato
"Arch.Andrea Lotti e Arch.Spartaco Francini"
Viale Garibaldi,2 - 53036 - Poggibonsi (SI)*



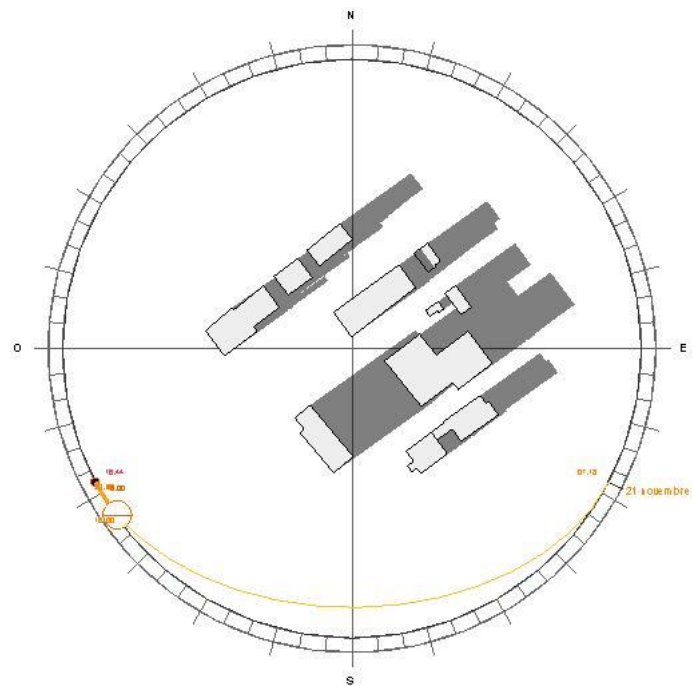
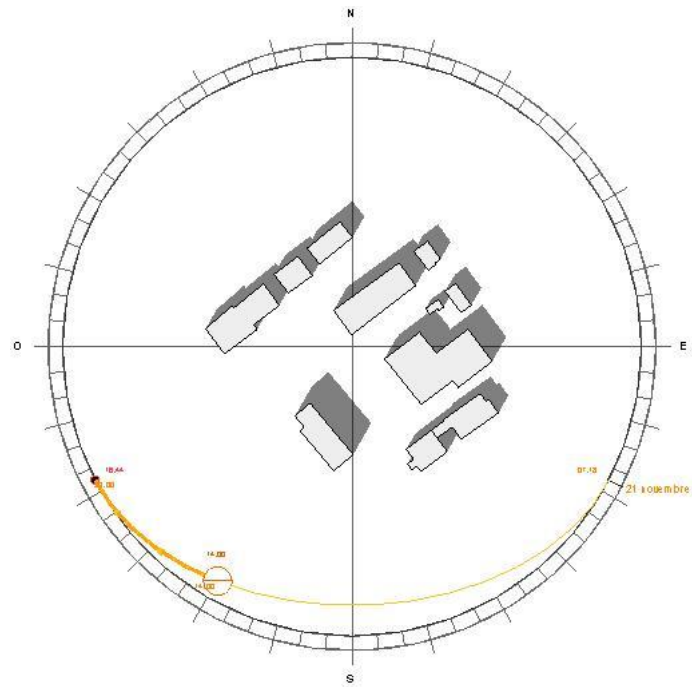
NOVEMBRE



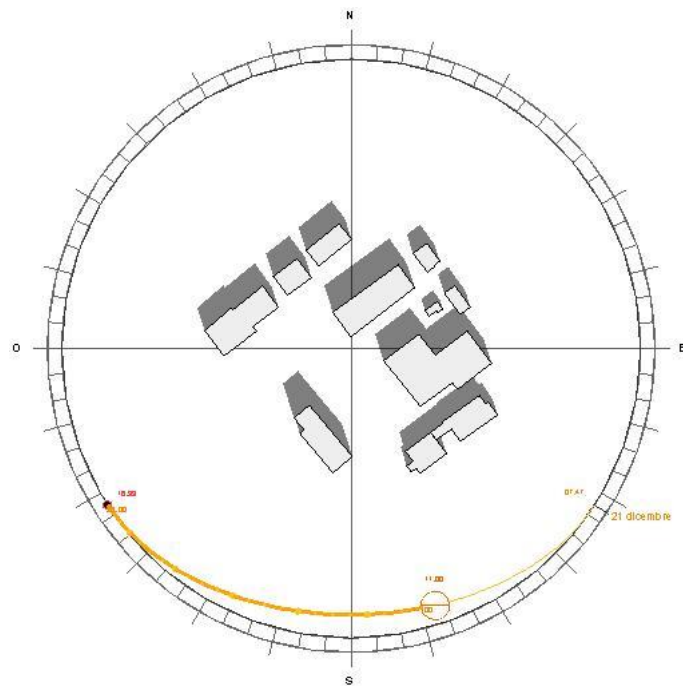
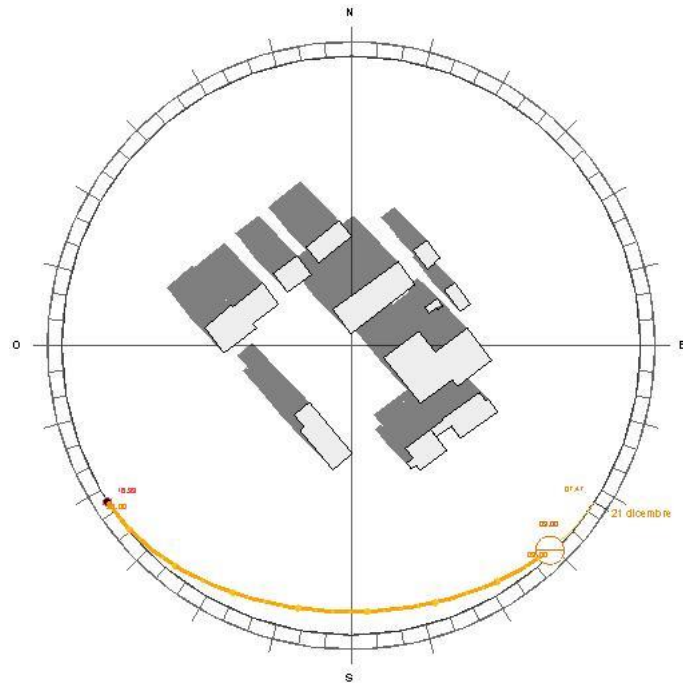
*Studio di Architettura Associato
"Arch.Andrea Lotti e Arch.Spartaco Francini"
Viale Garibaldi,2 - 53036 - Poggibonsi (SI)*



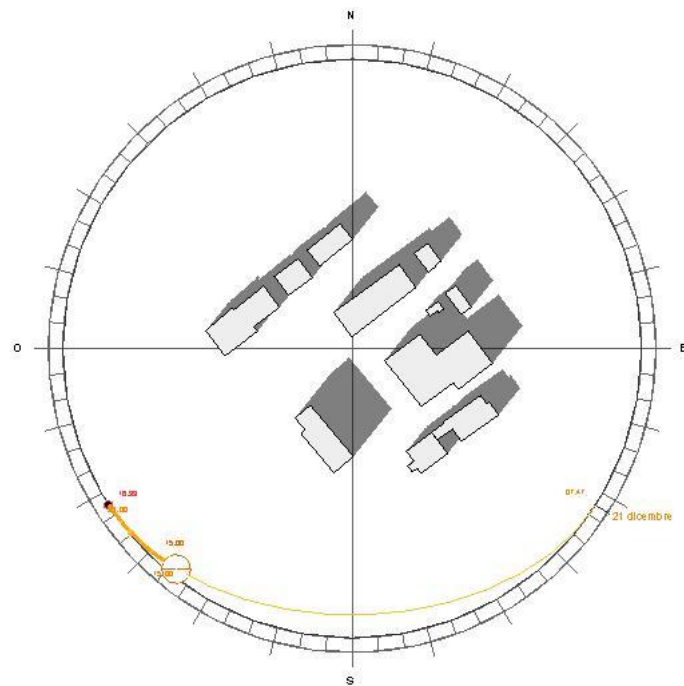
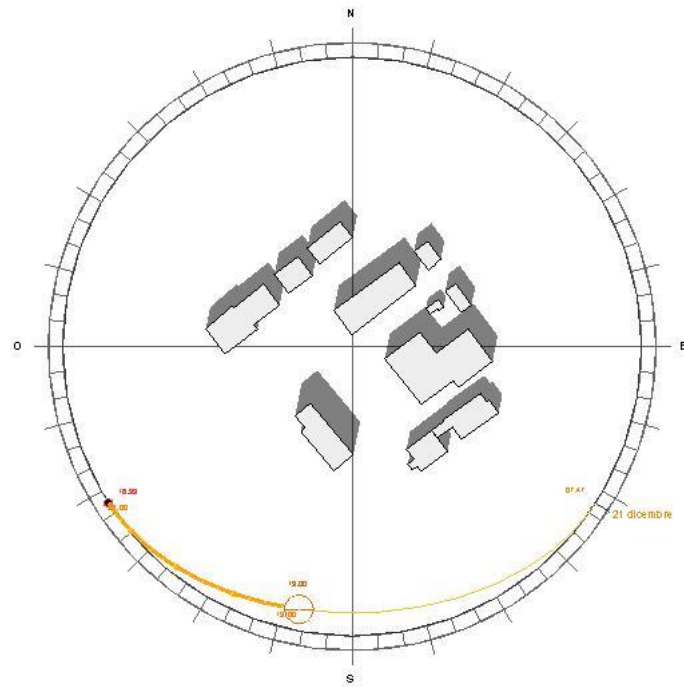
*Studio di Architettura Associato
"Arch.Andrea Lotti e Arch.Spartaco Francini"
Viale Garibaldi,2 - 53036 - Poggibonsi (SI)*



DICEMBRE



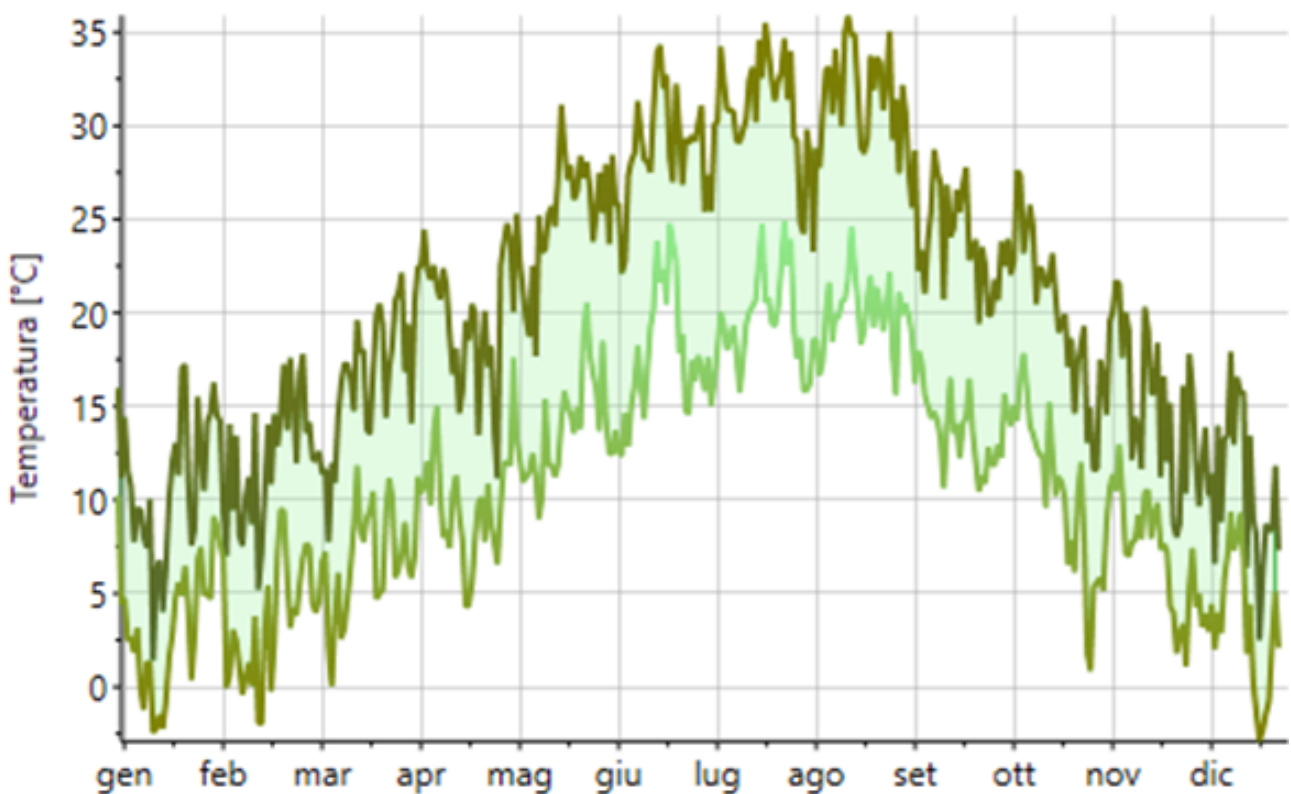
*Studio di Architettura Associato
"Arch.Andrea Lotti e Arch.Spartaco Francini"
Viale Garibaldi,2 - 53036 - Poggibonsi (SI)*

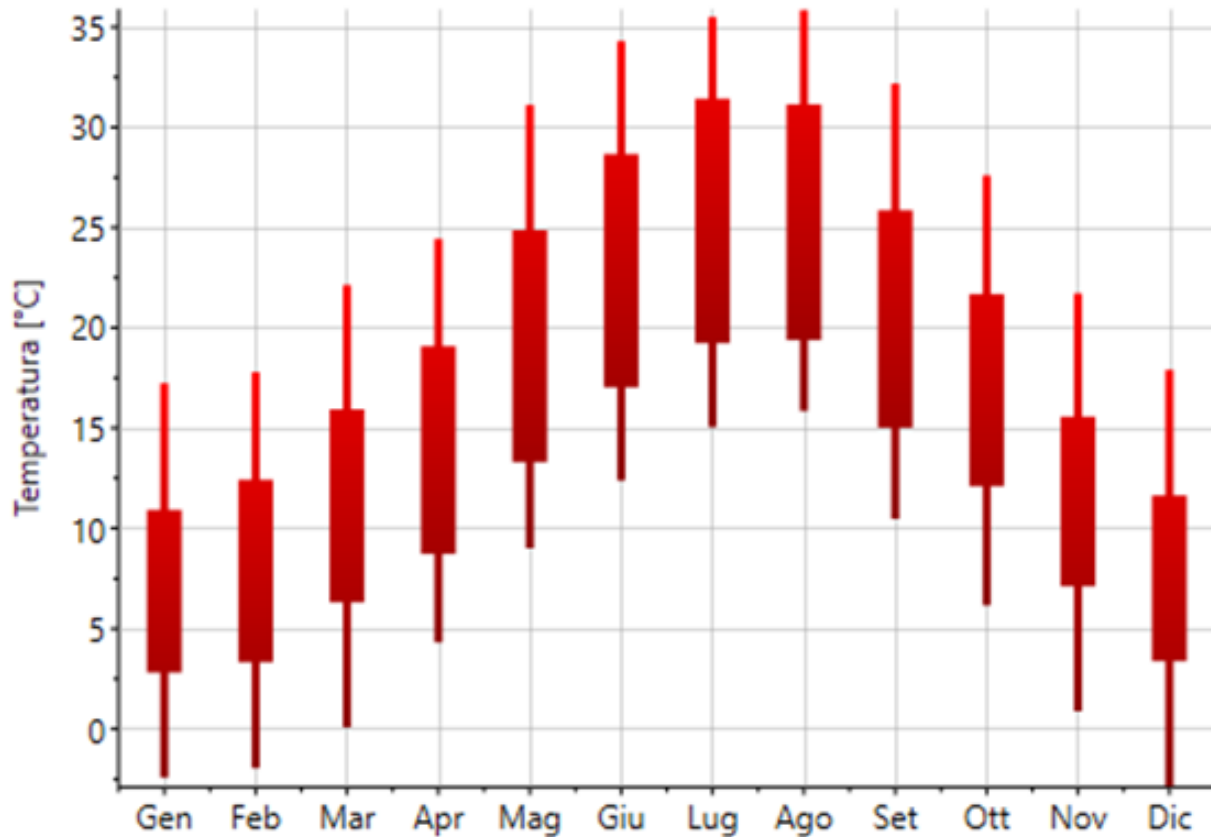


Art. 7 analisi del sito

Obiettivo primario è quello di effettuare l'analisi degli elementi ambientali e climatici al fine di consentire, mediante un uso razionale delle risorse, il soddisfacimento delle esigenze di benessere, di igiene e salute e il contenimento dei consumi.

Temperature giornaliere

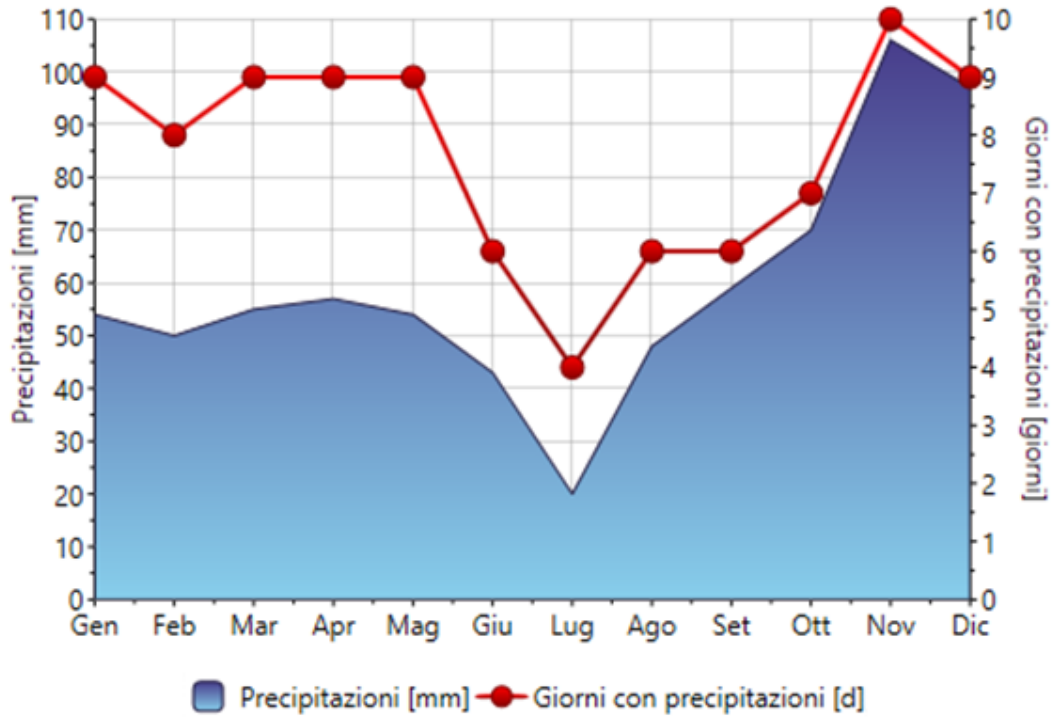




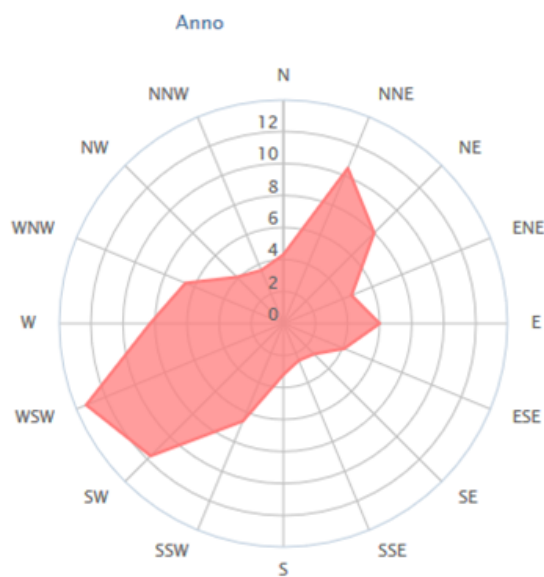
Come si vede dai due grafici soprastanti, nella zona si verificano delle temperature in linea con quella che è la media nazionale e regionale. Ci troviamo in quella che può considerarsi una delle fasce temperate italiane, ossia la zona climatica D.

Nei mesi invernali si hanno temperature medie che oscillano tra i 3 °C e i 14 °C con temperature minime di - 6°C, mentre nei mesi estivi le temperature medie oscillano tra i 18°C e i 31°C con massime che possono raggiungere i 37 °C.

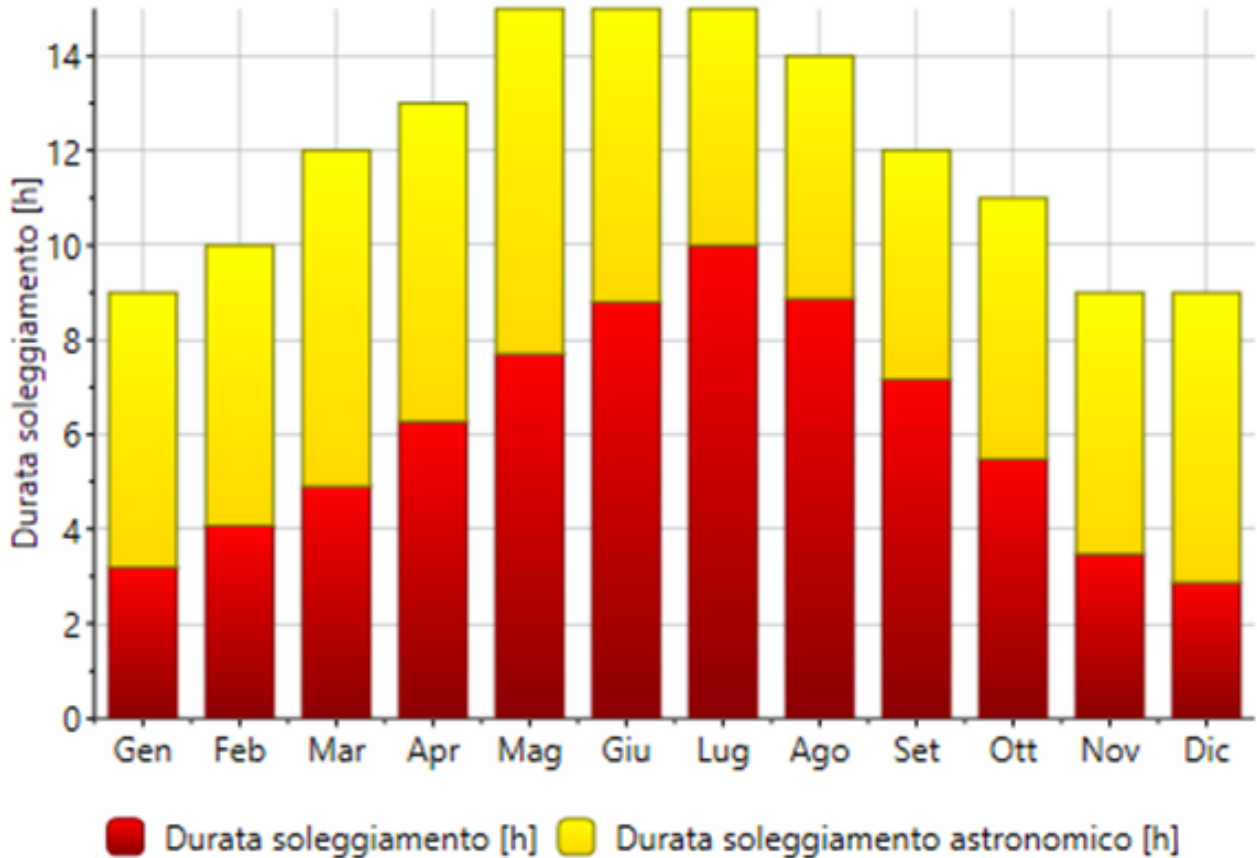
precipitazioni



Venti prevalenti



Durata soleggiamento



Gli altri tre grafici danno un'immagine più ampia della zona, si ha un picco positivo delle precipitazioni a novembre, con un minimo delle stesse che si verifica invece a luglio, i venti prevalenti provengono da sud-ovest, dal terzo grafico si evince invece la disponibilità di luce naturale.

Per quanto riguarda altri fattori come il contesto acustico, le sorgenti di campo elettromagnetico e di inquinamento dell'aria non si registrano nella zona situazioni particolari degne di nota. La realtà territoriale nella quale operiamo è una tipica zona industriale-artigianale.

Per quanto riguarda fattori geologici si rimanda alla relazione geologica nella quale si da un quadro completo dell'area.

Art. 8 integrazione con il contesto

Una delle finalità principali che deve avere l'intervento è quella di garantire un rapporto equilibrato tra le opere di progetto ed i caratteri naturali ed insediativi dell'ambiente circostante.

L'intervento deve quindi contribuire al riconoscimento del valore di uno specifico paesaggio, nel nostro caso un'area industriale-artigianale.

La zona nella quale si realizzerà l'intervento è un'area libera, situata in pianura, circondata da una molteplicità di capannoni industriali-artigianali, costruiti con i tipici elementi prefabbricati che si confanno per tale tipologia edilizia.

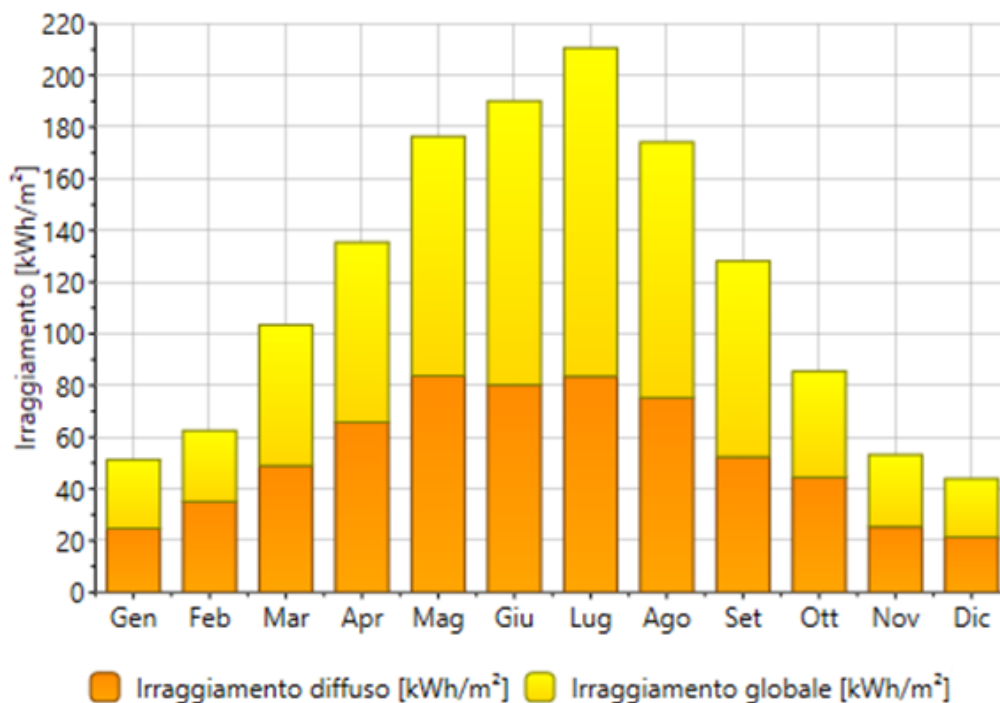
Negli elaborati grafici e nella relazione fotografica è possibile vedere come il nostro intervento andrà a garantire in ogni sua parte un rapporto equilibrato con gli edifici preesistenti, poiché verranno seguite le stesse tecniche o simili. Inoltre, si avrà un evidente miglioramento della mobilità dell'area (fattore importantissimo in una zona industriale), dato che verrà realizzata una strada interna, con funzione pure di collegamento tra via Toscana e Via delle Regioni.

Art. 9 orientamento degli edifici

Come si vede dagli elaborati forniti, l'area di progettazione è molto ampia ed è circondata da lotti all'interno dei quali gli edifici sono collocati distanti dal confine di proprietà, non creando ombreggiamenti sulla nostra area. Come si vede dall'analisi del sito i venti prevalenti sono in direzione sud ovest, fattore

questo da tenere in considerazione nel caso si voglia sfruttare una ventilazione passiva in fase di progettazione degli stessi.

Nella progettazione sono state tenute in considerazione tutte queste informazioni, elaborando un complesso progettuale che con le sistemazioni a verde non impedirà la fruizione dell'irraggiamento solare e dei venti prevalenti nella zona.



Art. 10 riduzione dell'esposizione all'inquinamento atmosferico

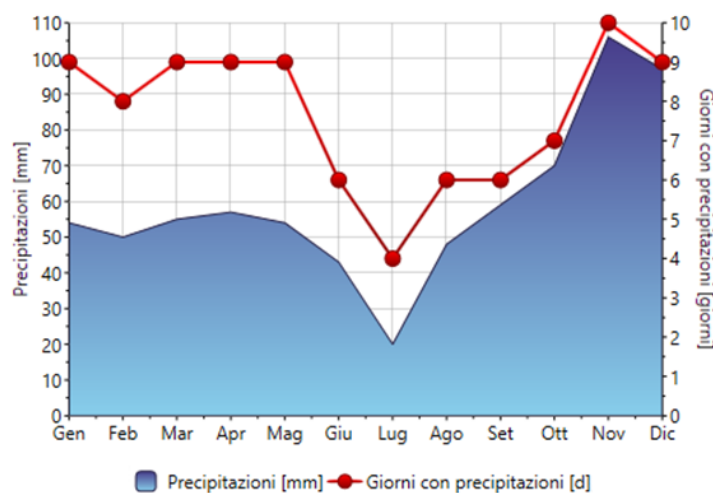
Nell'area non sono presenti particolari fonti di inquinamento, tuttavia, nel rispetto di una progettazione sostenibile, sarà valutata la possibilità e opportunità di inserire all'interno delle aree verdi alberature compatibili col contesto che, integrando quelle già presenti, vadano a mitigare ancora di più l'inquinamento atmosferico.

Art. 15 riduzione dell'effetto "isola di calore" e controllo del microclima

Uno degli obiettivi principali del progetto è quello di diminuire l'effetto "isola di calore" negli spazi progettati. Come si vede dagli elaborati una parte significativa degli spazi è destinata alla piantumazione del verde.

Questo andrà a mitigare il calore generato dalle parti del progetto che viceversa generano calore come, inevitabilmente, l'asfalto. Nella progettazione saranno tenuti presenti tutti questi aspetti, preferendo ove possibile e compatibilmente con le varie esigenze materiali dai colori chiari in grado di riflettere maggiormente la luce solare così da incamerare meno calore possibile.

Art. 16 impiego delle risorse idriche



All'interno della fase di progettazione dei fabbricati si dovrà cercare di limitare i prelievi di acqua del sottosuolo, valutando un progetto di recupero e riutilizzo acque.

Art. 17 gestione delle acque reflue domestiche

Onde tutelare e preservare la qualità delle acque superficiali e sotterranee presenti nell'area, come si evince dagli elaborati presentati, corredati da progetto a livello geologico, saranno realizzate nel rispetto dei principi di un progetto sostenibile.

Art. 18 riutilizzo e riciclabilità dei materiali edili

Con lo scopo di favorire il recupero ed il riciclo dei materiali edili verranno utilizzati materiali compatibili con tale scopo.

Verrà evitato l'uso di materiali dannosi per la salute e non compatibili con il contesto ambientale.

Art. 20 organizzazione del cantiere

Durante la fase esecutiva, dovrà essere redatto un progetto del cantiere atto a minimizzare l'impatto ambientale dello stesso.

Art. 21 gestione del verde

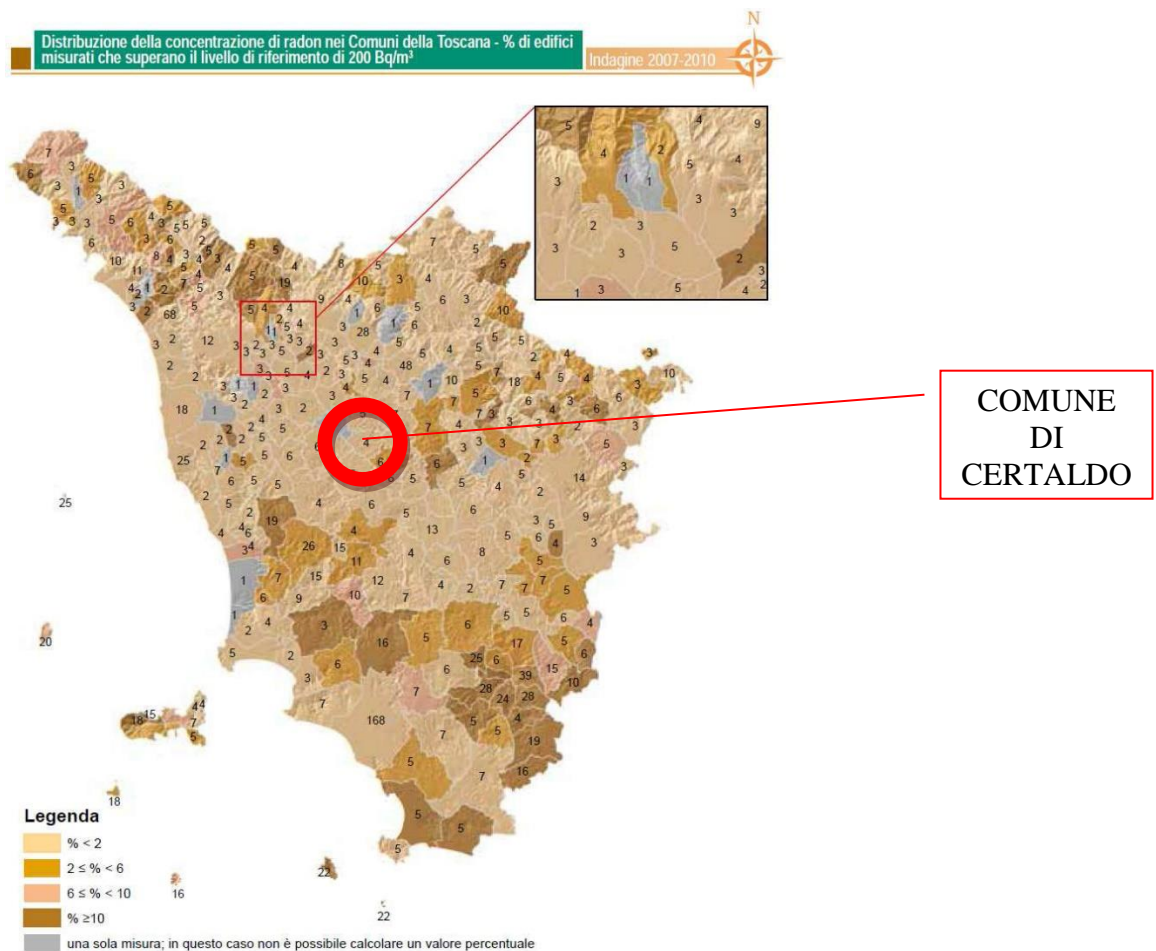
Negli elaborati e nelle NTA, con l'obiettivo di prevenire eventuali effetti negativi sulla salute delle persone dovuti alla produzione di allergeni e per mantenere al tempo stesso degli elevati standard di benessere ambientale

saranno scelte specie arboree, erbacee ed arbustive autoctone, oltre ad essere individuato un piano di gestione.

Art. 22 raccolta e conferimento dei rifiuti solidi urbani

Nelle NTA sono individuate delle possibili aree idonee alla raccolta differenziata dei rifiuti solidi urbani.

Art. 37 riduzione delle sostanze inquinanti



Art. 38 gestione del rischio amianto

Si attesta che precedentemente alla fase di progettazione della variante al piano di lottizzazione è stata fatta una bonifica completa dell'area di intervento nella quale tutte le sostanze inquinanti, amianto compreso, sono state smaltite a norma di legge.

Art. 43 illuminazione artificiale e riduzione dell'inquinamento luminoso

Nelle NTA sono individuate le direttive per una corretta progettazione dei corpi luminosi, il cui progetto sarà redatto in fase esecutiva.

Art. 48 disposizioni comunali per le fonti rinnovabili

Con l'obiettivo di ridurre le emissioni di anidride carbonica e di altre sostanze inquinanti ed incentivare l'impiego di fonti di energia rinnovabile, sono stati individuati i tratti necessari per l'alloggiamento delle condutture di una eventuale rete di teleriscaldamento, da collocare sotto il manto stradale. Facilmente tracciabili in una eventuale fase esecutiva grazie alla linearità progettuale dell'intervento.