

OGGETTO: PIANO DI RECUPERO DI INIZIATIVA PRIVATA loc. I CASOTTI

LOCALITA': Comune di Certaldo (FI) Via Piano di Sotto, 58

Dati catastali: Foglio n. 39 P.lla: 87 sub. 500

PROPRIETA' - COMMITTENTE:
Tinti Anna CF.: TNT NNA 29551 C101 D *Tinti Anna*
Morelli Rita CF.: MRL RTI 63T66 D612 Z *Rita Morelli*

PROGETTISTA: Allegato 11/96 alla deliberazione
n. 98/CC del 26/10/06

Dr. Arch. Sandro Rocco Milicia CF.: MLC SDR 52A04 C747L *S. Rocco Milicia*

IMPRESA ESECUTRICE: INTEGRATA il 7 OTT 2005
risoluto VIC

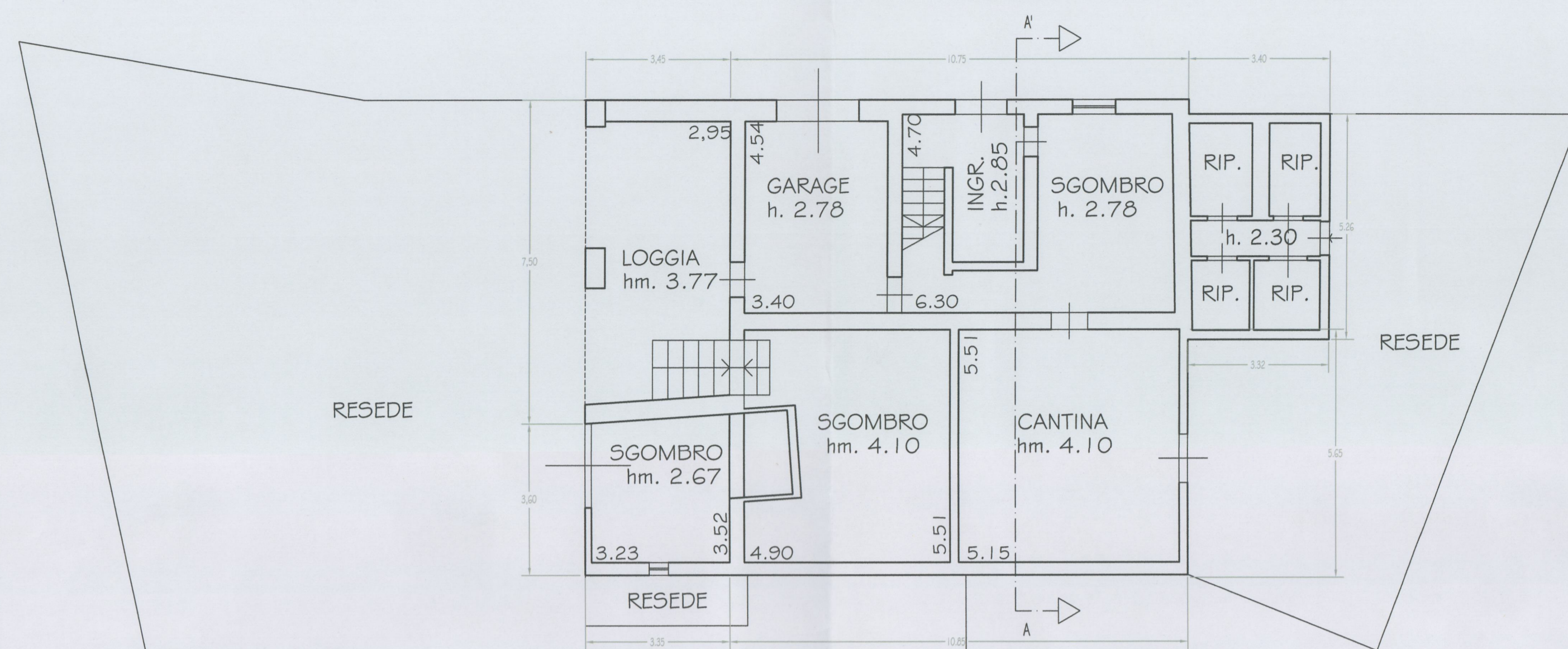
ELABORATI: Rilievo attuale e calcoli planovolumetrici

TAVOLA N° **05/a**

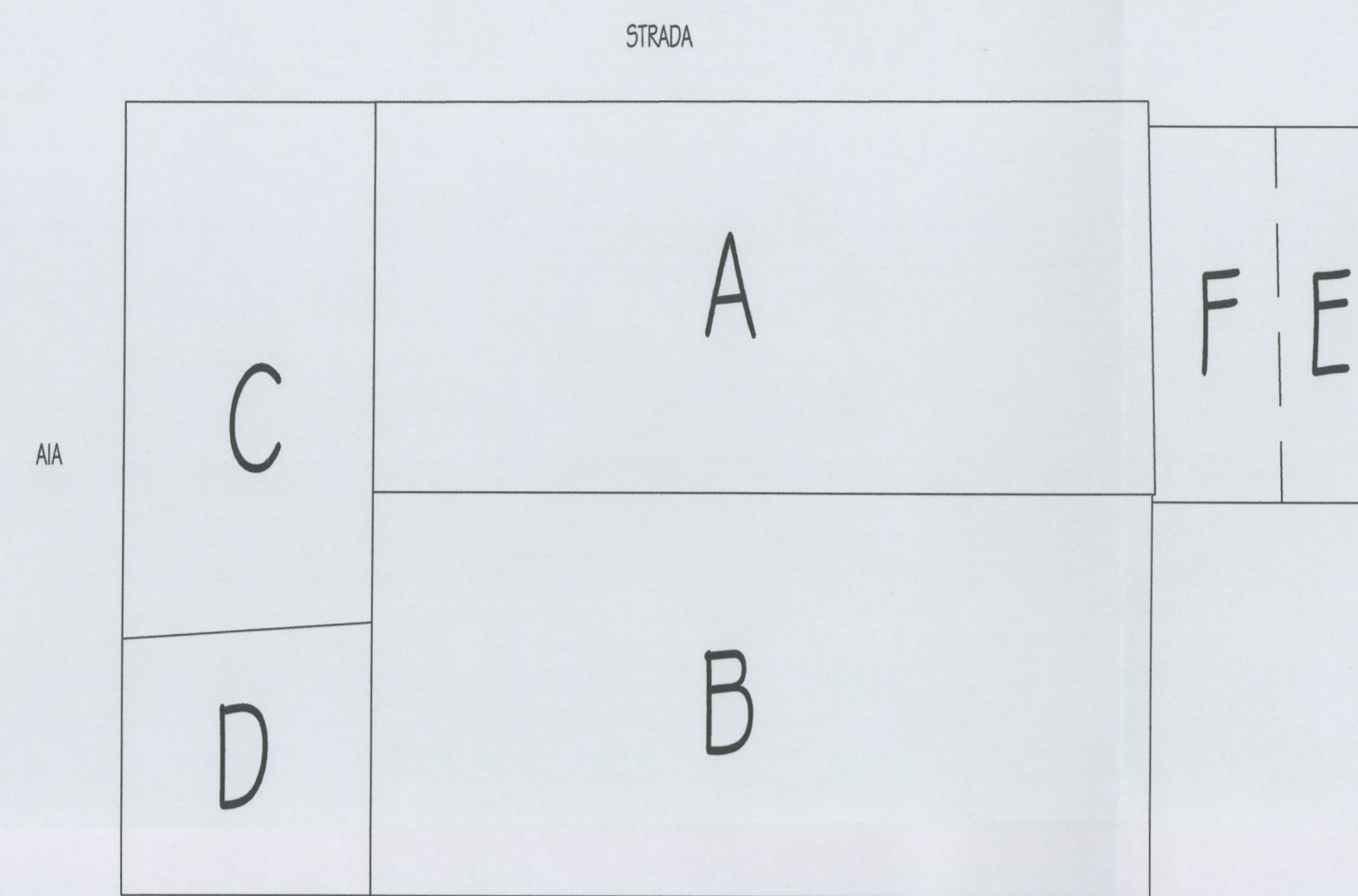
SCALA 1:100

in sostituzione della Tav. 5

PIANTA PIANO TERRA



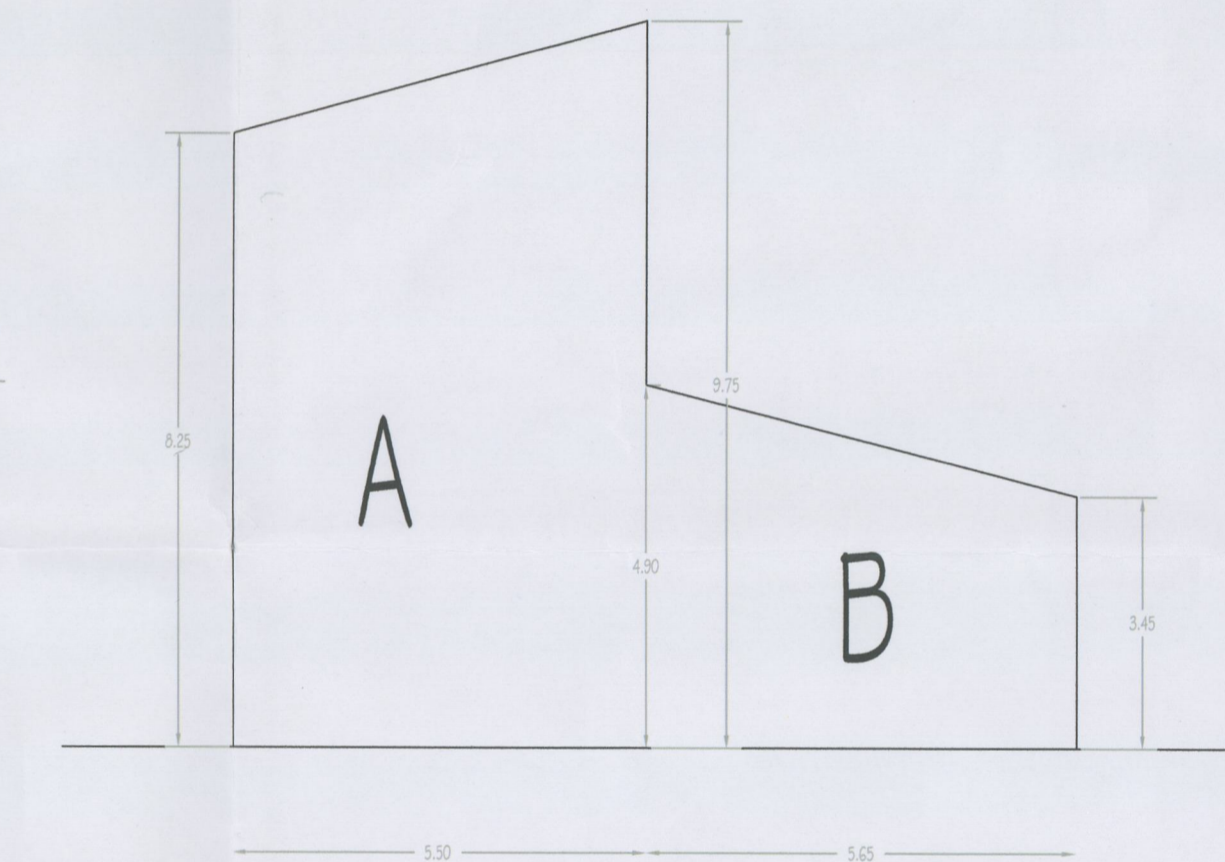
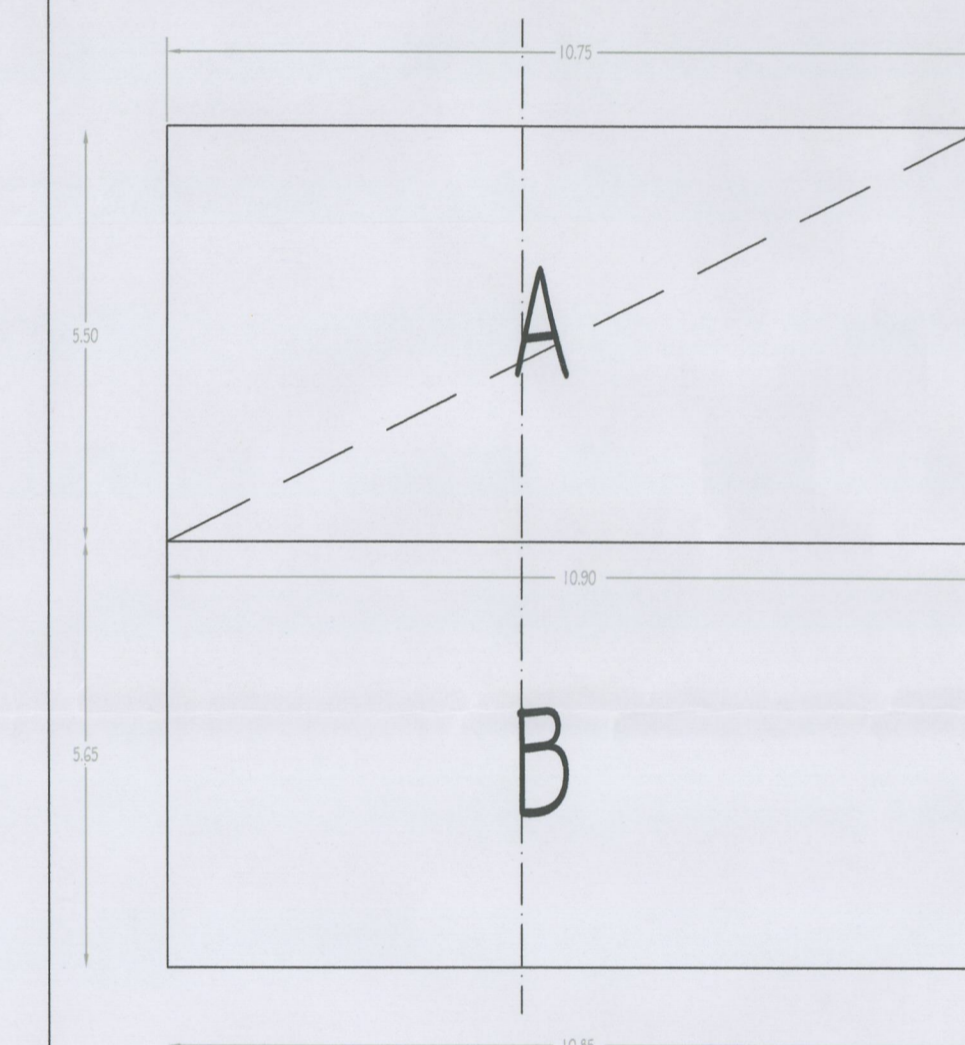
SCHEMA GENERALE



TOTALE SUPERFICIE COPERTA:
MQ 59.54 + MQ 61.30 + MQ 25.88 + MQ 12.06 + MQ 17.60 = 176.36 MQ

TOTALE VOLUME:
MC 535.86 + MC 255.62 + MC 98.29 + MC 33.20 + MC 45.76 + MC 33.05 = MC 1001.78

CASA

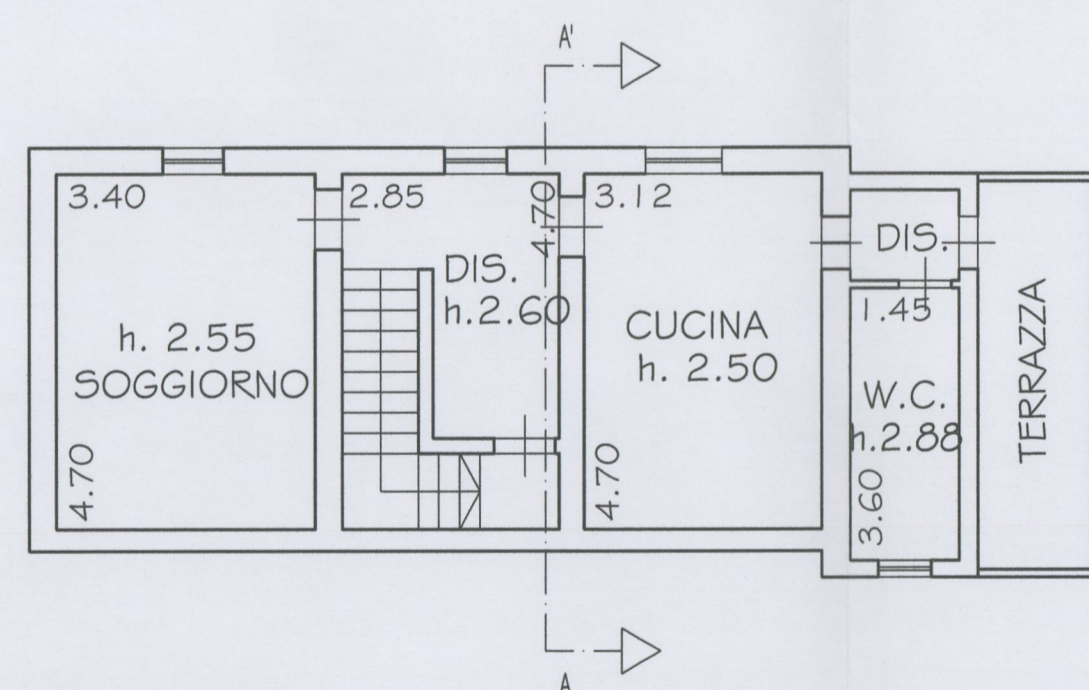


PORZIONE 'A'
SUPERFICIE COPERTA:
(10.75 X 5.50) / 2 = 29.56 MQ
(10.90 X 5.50) / 2 = 29.98 MQ
TOTALE 59.54 MQ

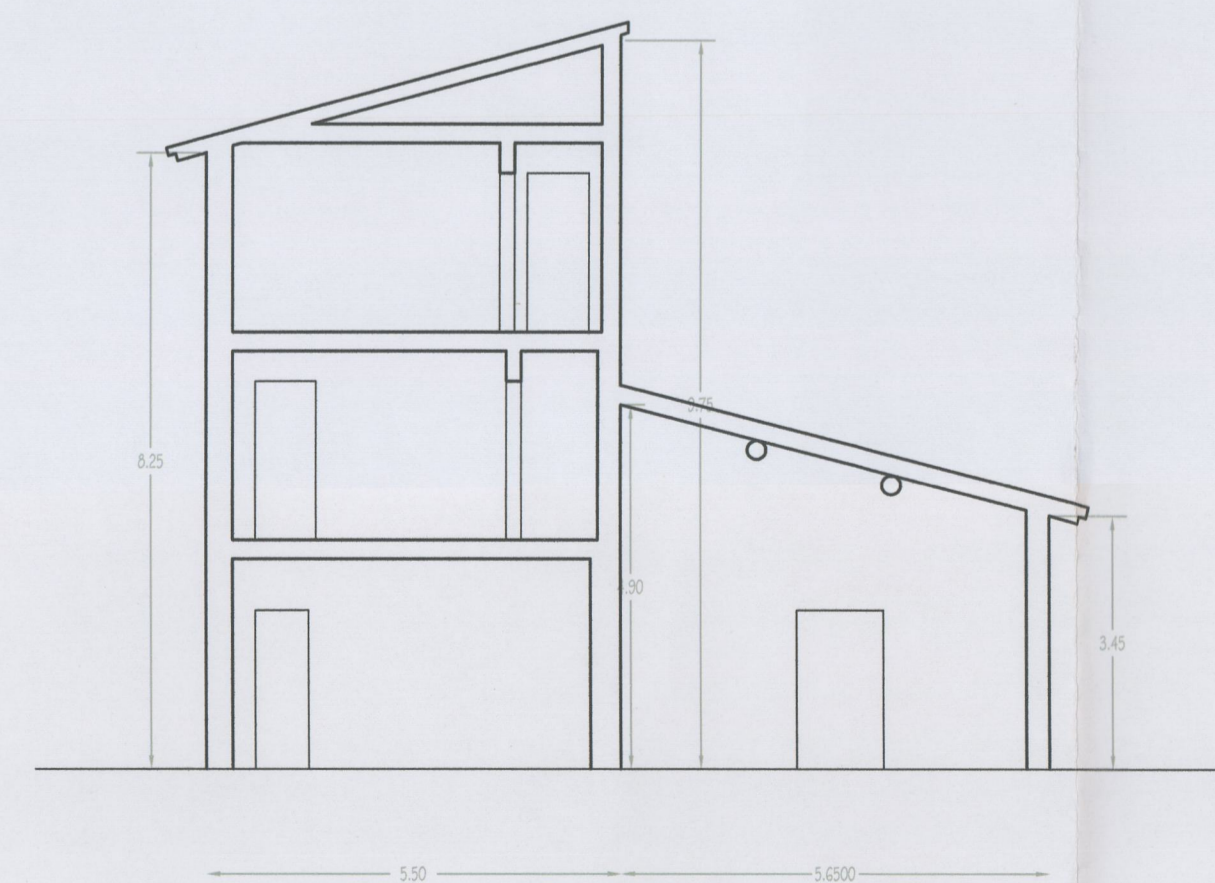
VOLUME: 59.54 MQ X Hm 9.00 = 535.86 MC

PORZIONE 'B'
SUPERFICIE COPERTA:
5.65 X 10.85 = 61.30 MQ
VOLUME: 61.30 MQ X Hm 4.17 = 255.62 MC

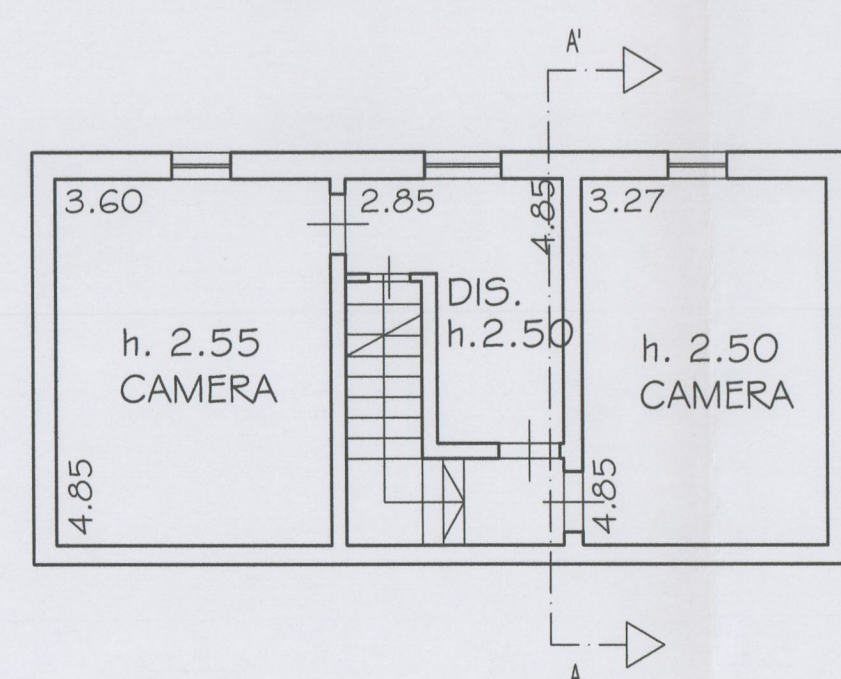
PIANTA PIANO PRIMO



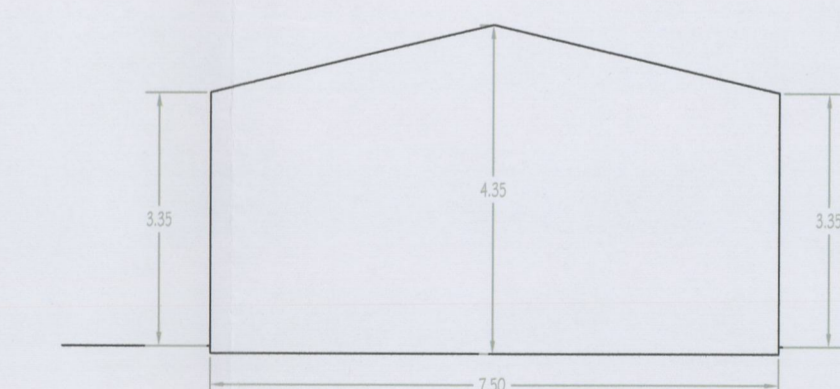
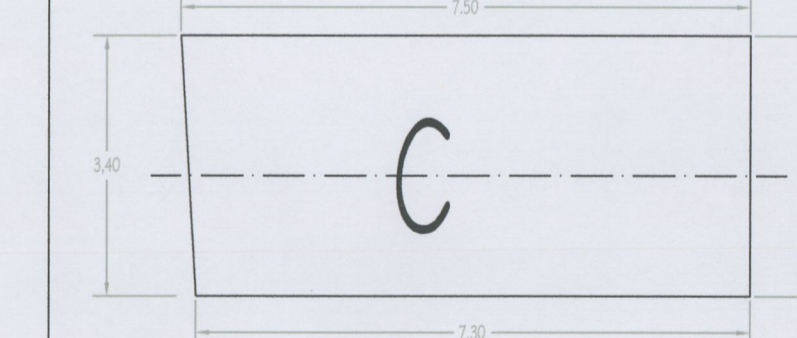
SEZIONE A - A'



PIANTA PIANO SECONDO

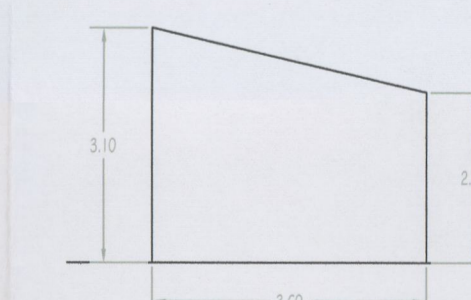
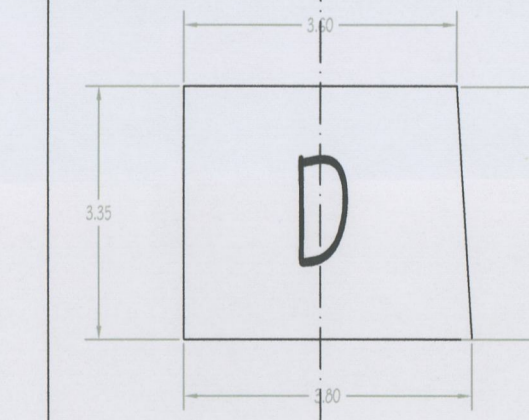


LOGGIA

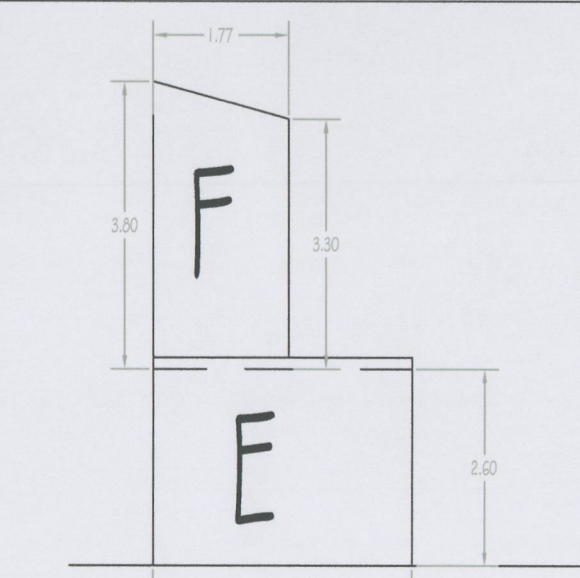
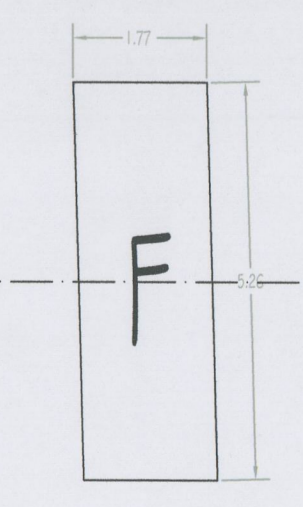
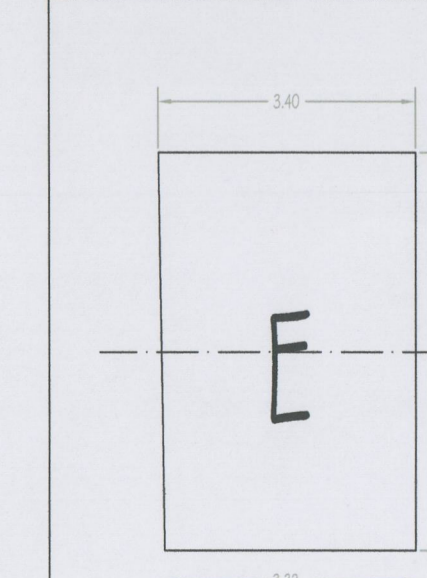


PORZIONE 'C'
SUPERFICIE COPERTA: (7.50+7.30) X 3.45 / 2 = 25.53 MQ
VOLUME: 25.53 MQ X Hm 3.85 = 98.29 MC

GARAGE



PORZIONE 'D'
SUPERFICIE COPERTA: (3.60 + 3.80) X 3.35 / 2 = 12.39 MQ
VOLUME: 12.39 MQ X Hm 2.68 = 33.20 MC



PORZIONE 'E'
SUPERFICIE COPERTA:
(3.40 + 3.32) X 5.26 / 2 = 17.60 MQ
VOLUME: 17.60 MQ X Hm 2.60 = 45.76 MC

PORZIONE 'F'
SUPERFICIE COPERTA: 5.26 X 1.77 = 9.31 MQ
VOLUME: 9.31 MQ X Hm 3.55 = 33.05 MC