

LUCIA MASINI

Architetto

Certaldo Piazza Boccaccio, 50 - Tel. (0571) 668170 - Fax (0571) 627307 - P.I. 04649880483

Spazio riservato all'Ufficio

OGGETTO: PIANO DI RECUPERO DI INIZIATIVA PRIVATA DI UN EX ANNESSO AGRICOLO

Allegato 8112 alla deliberazione n. 107 CC del 28.11.05



CONTENUTO:

TAVOLA 6

Calcoli planivolumetrici allo stato attuale e di progetto

UBICAZIONE: Via Pian di Sotto - Certaldo

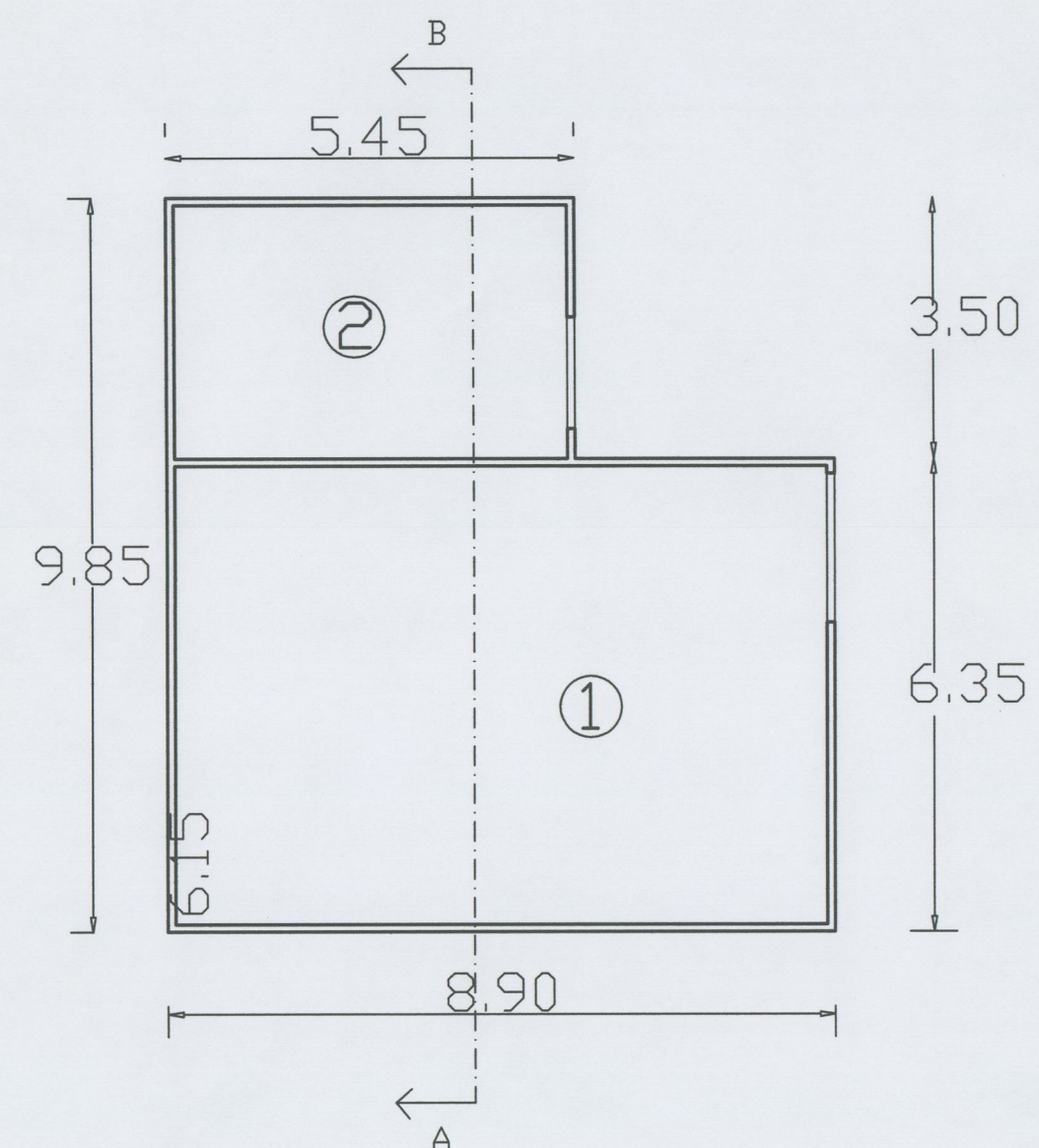
RICHIEDENTE: Morelli Rita e Tinti Anna

PROGETTISTA E D.L.: Arch. Lucia Masini

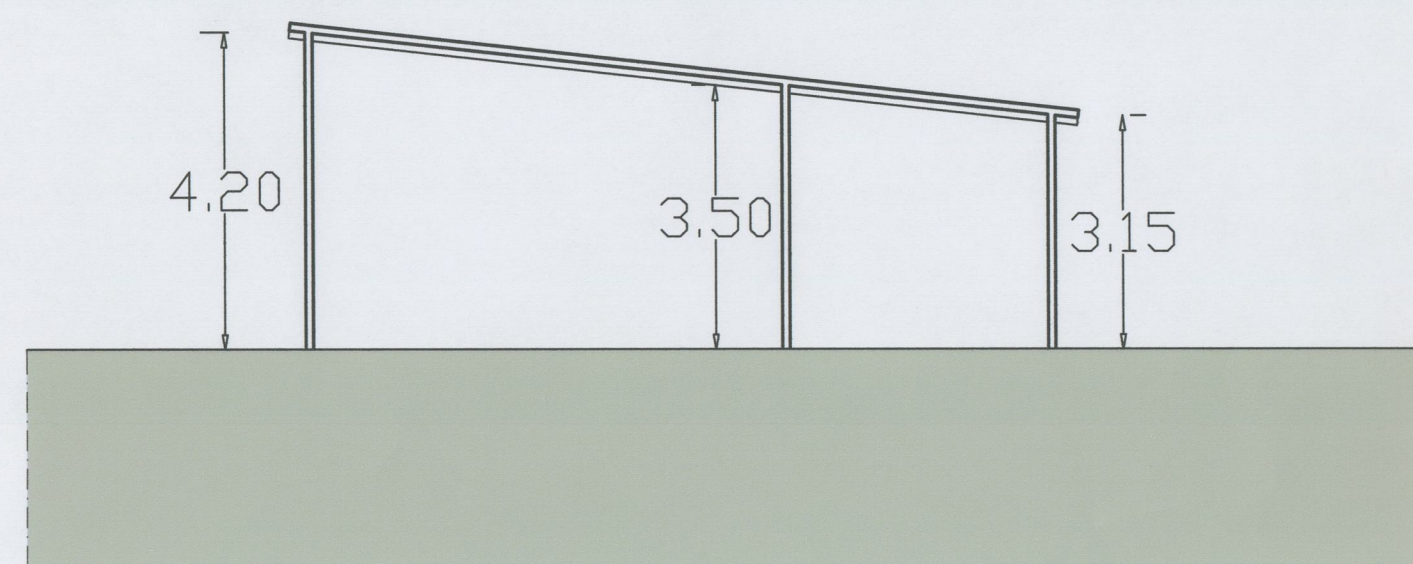
STATO ATTUALE

CAPANNO " A "

PIANTA PIANO TERRA



SEZIONE A - B



CALCOLO SUPERFICIE E VOLUME CAPANNO " A "

CALCOLO SUPERFICIE COPERTA mq 75.60

1: 8.90x6,35 = mq. 56,52 2: 5,45x3,50 = mq. 19,08

CALCOLO VOLUME

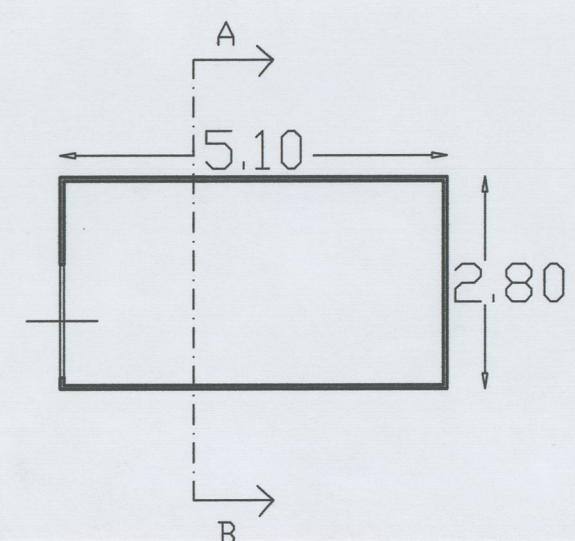
1: S.C. mq 56,52 X h3,85= 217,60 mc

2: S.C. mq 19,08 X h3,33= 63,54 mc

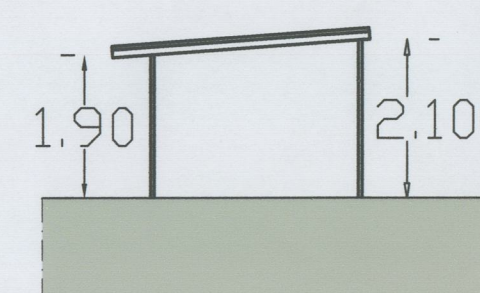
TOTALE VOLUME MC 281,15

CAPANNO " B "

PIANTA PIANO TERRA



SEZIONE A - B



CALCOLO SUPERFICIE E VOLUME CAPANNO " B "

CALCOLO SUPERFICIE COPERTA 5,10 x 2,80 = mq 14,28

CALCOLO VOLUME

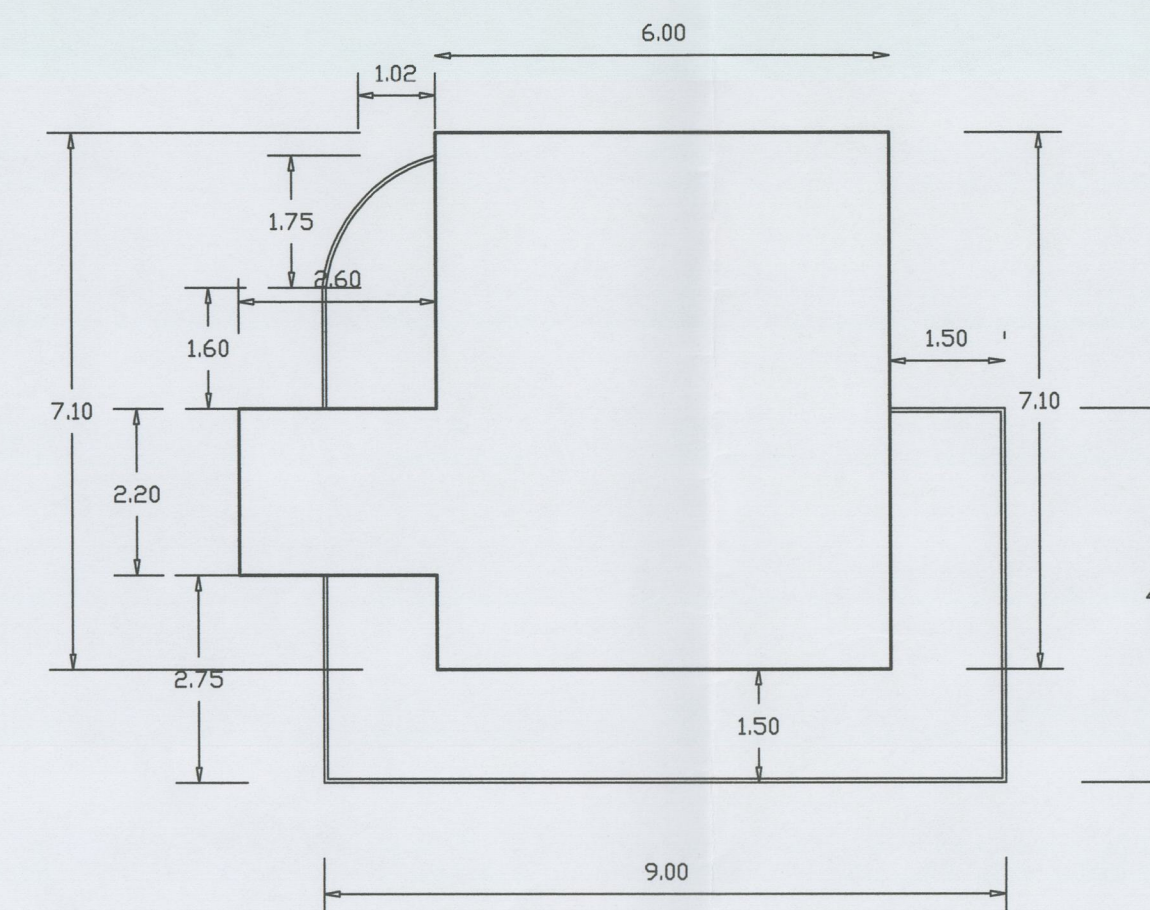
S.C. mq 14,28 X hm 2,00 = 28,56 mc

TOTALE SUPERFICIE COPERTA mq 75.60 + mq 14.28 = mq 89.88

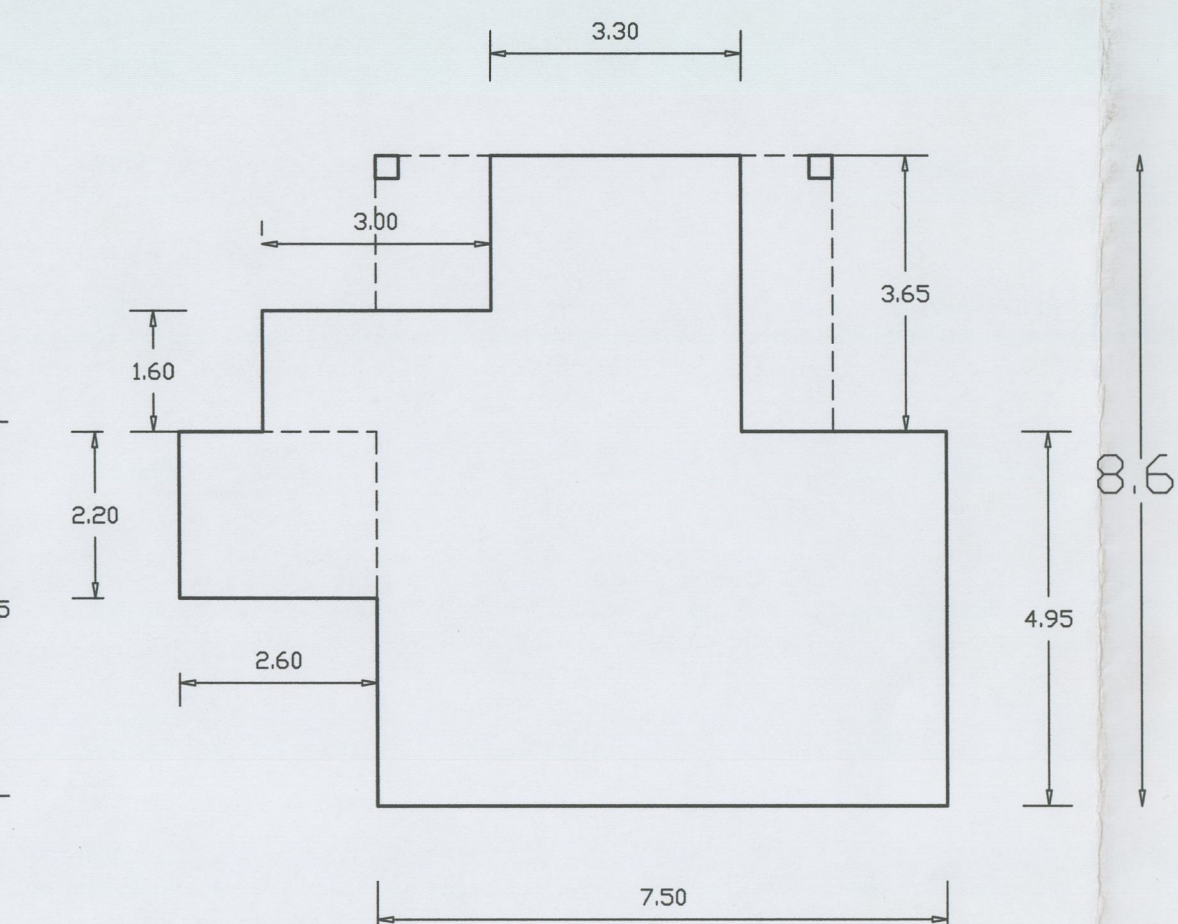
TOTALE VOLUME mc 217.60 + 63.54 + 28.56 = mc 309.70

STATO DI PROGETTO

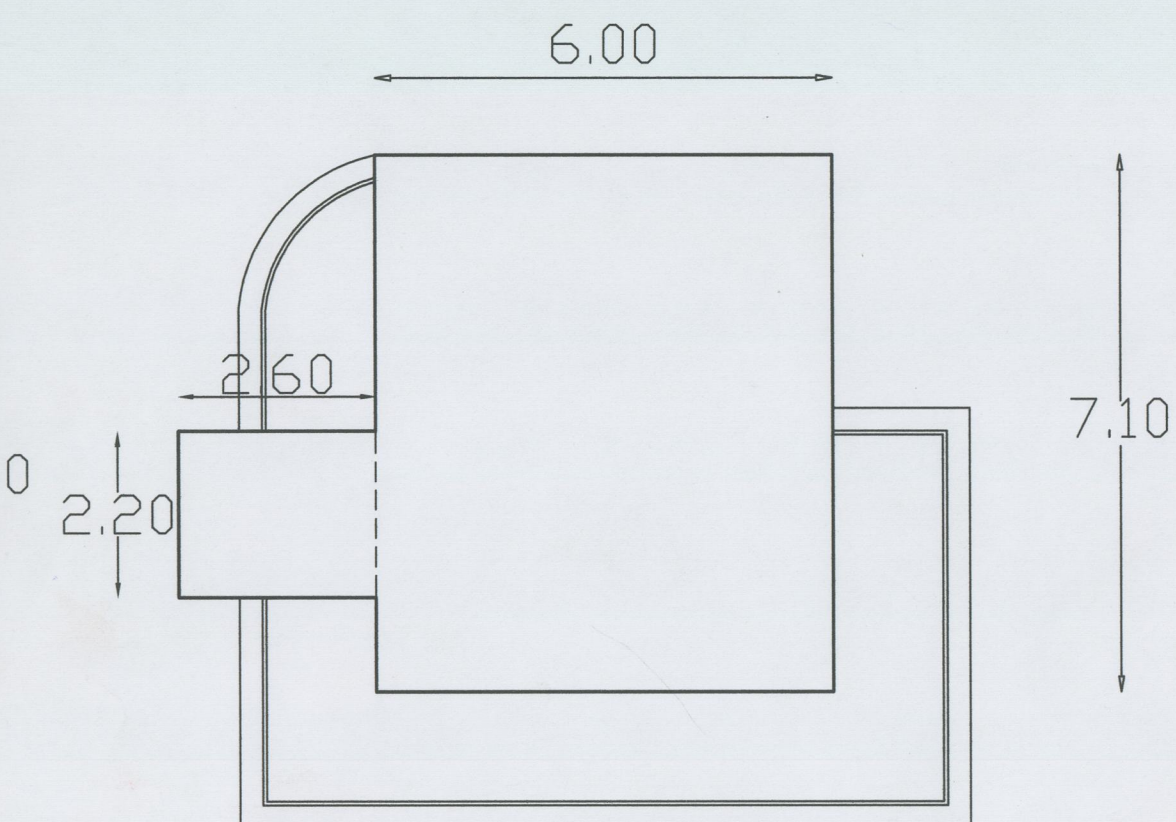
PIANTA SUP. COPERTA



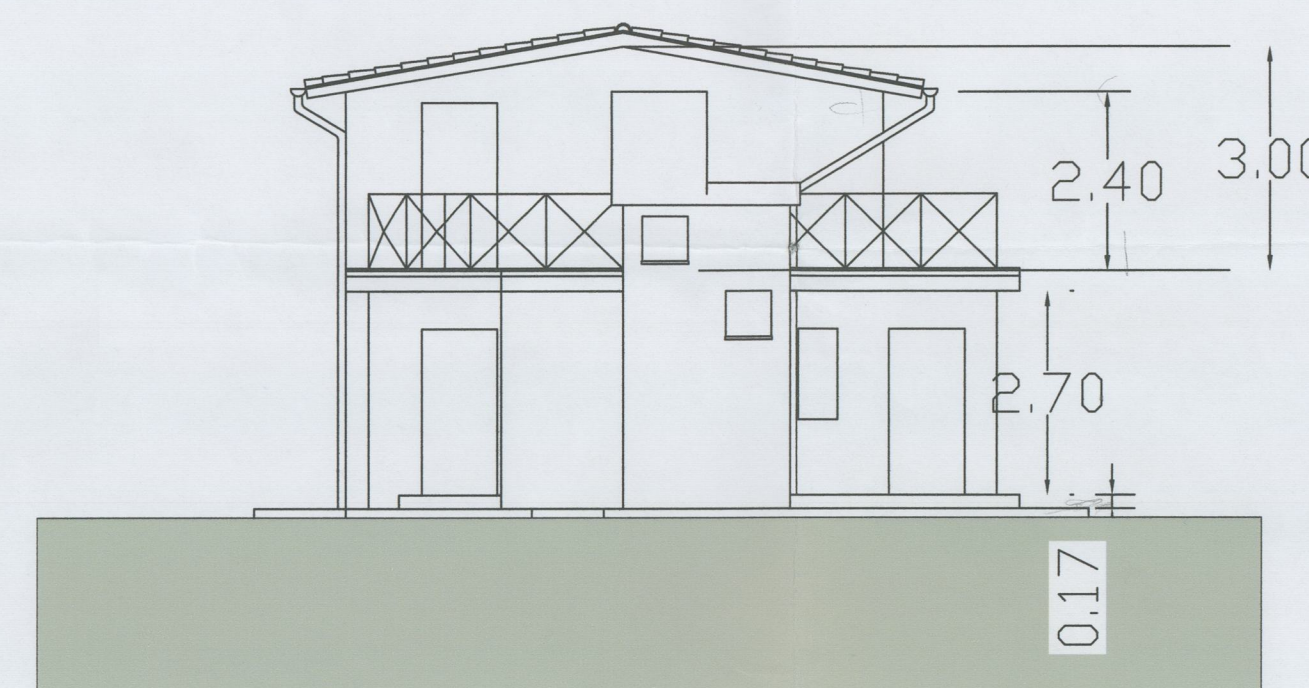
PIANTA PIANO TERRA



PIANTA PIANO PRIMO



PROSPETTO FRONTALE



CALCOLO SUPERFICIE COPERTA

6,00 X 7,10 = mq. 42,60

1,50 X 4,95 = mq. 7,42

1,50 X 7,50 = mq. 11,25

1,50 X 1,25 = mq. 1,875

2,20 X 2,60 = mq. 5,72

1,60 X 1,50 = mq. 2,40

1,02 X 1,75 = mq. 1,785

TOTALE mq. 73,05

CALCOLO SUPERFICIE E VOLUME

CALCOLO VOLUME

PIANO TERRA : S.C. mq 53,97

VOLUME: S.C. mq 53,97 x h (2,70+0,17)= 154,89 mc

PIANO PRIMO: S.C. mq 42,60

VOLUME: S.C. mq 42,60 x hm (2,70+0,30)= 127,80 mc

VOLUME SCALE: S.C./2= mq 2,86 x hm3,90 = 11,15 mc

S.C./2= mq 2,86 x hm4,50 = 12,87 mc

TOTALE VOLUME MC 306,71