

Dott. Filippo Nannucci

ARCHITETTO

Allegato 2/23 alla deliberazione
n. 35 / CC del 23.03.06

STUDIO TECNICO :

V.le G. Matteotti, 103 • 50052 CERTALDO - FI -

Tel. 0571- 652395 • Fax. 0571- 667360

P.I. 04888950484 - C.F. NNN FPP 68E26 M0591

e-mail: studiocinelli@libero.it



OGGETTO: PIANO DI RECUPERO DI UN COMPARTO 4B2.

COMMITTENTE: Sig. VERDIANI Ilvo.

UBICAZIONE: Via Calcinaia n°8, Certaldo (FI).

Art. 67 - Contenuto dei piani attuativi

1. I piani attuativi contengono:

- a) i progetti delle opere d'urbanizzazione primaria e secondaria;
- b) l'indicazione delle masse e delle altezze delle costruzioni lungo le strade e piazze;
- c) la determinazione degli spazi riservati ad opere od impianti di interesse pubblico;
- d) l'identificazione degli edifici destinati a demolizione o ricostruzione ovvero soggetti a restauro o a bonifica edilizia;
- e) l'individuazione delle suddivisioni degli isolati in lotti fabbricabili secondo la tipologia indicata nel piano;
- f) il dettaglio, mediante l'indicazione dei relativi dati catastali, delle eventuali proprietà da espropriare o da vincolare secondo le procedure e modalità delle leggi statali e dell'articolo 66;
- g) la specificazione della profondità delle zone laterali a opere pubbliche, la cui occupazione sia necessaria per integrare le finalità delle medesime opere e per soddisfare prevedibili esigenze future;
- h) ogni altro elemento utile a definire adeguatamente gli interventi previsti ed il loro inserimento nel contesto di riferimento.

2. Il piano attuativo è inoltre corredato:

- a) dal quadro conoscitivo di riferimento;
- b) dalla normativa tecnica di attuazione;
- c) dalla relazione illustrativa;
- d) da una relazione di fattibilità.

Punto 1

- a) Vedi Tav.12;
- b) Contenuto nell'elaborato grafico Tav.7;
- c) Contenuto nell'elaborato grafico Tav.11;
- d) Contenuto nell'elaborati grafici Tav.8 e 12;
- e) Non c'è una divisione in lotti, trattandosi di un lotto privato unico;
- f) Tav.12;

g) Tav.12

h) Tav.14-15-16

Punto 2

a) Vedi Tav. 1;

b) Contenuto nel Fascicolo delle Relazioni;

c) Contenuto nel Fascicolo delle Relazioni;

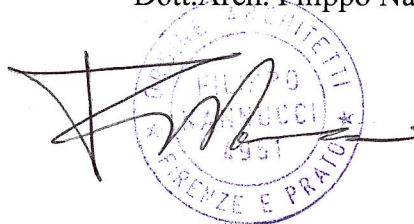
d) Contenuto nel Fascicolo delle Relazioni.

1. Schema di Convenzione.

- Planimetria Ubicativa della nuova Cabina Enel, come concordato con il Sig. Marmugi dell'ente medesimo di Empoli.
- Computo metrico aggiornato, con l'aggiunta per la spesa di acquisto della cabina elettrica.

Certaldo, 03/03/2006

In fede
Dott.Arch. Filippo Nannucci

A handwritten signature in black ink is written over a circular purple stamp. The stamp contains the text "INGEGNERE ARCHITETTO" at the top, "FILIPPO NANNUCCI" in the center, and "FIRENZE E PRATO" at the bottom. The signature is a stylized, cursive representation of the name.



Dott. Filippo Nannucci

ARCHITETTO

INTEGRATA II 07/12/05
e decreto LLPR e LLPR

STUDIO TECNICO :

V.le G. Matteotti, 103 • 50052 CERTALDO - FI -
Tel. 0571- 652395 • Fax. 0571- 667360
P.I. 04888950484 - C.F. NNN FPP 68E26 M059I
e-mail: studiocinelli@libero.it

OGGETTO: PIANO DI RECUPERO DI UN COMPARTO 4B2.

COMMITTENTE: Sig. VERDIANI Ilvo.

Allegato 3/23 alla deliberazione

UBICAZIONE: Via Calcinaia n°8, Certaldo (FI).

n. 35/CC del 23.03.06

COMPUTO METRICO ESTIMATIVO



LAVORI A MISURA

- | | | |
|--------------------------------------------------------------------------------------------------------------------------------------------------------------------------------------------------------------------------------------------------------------------------------------------------------------------------------------------------------------------------------------------------------------------------------------------------------------------------------------------------------------------------------------------------------------------------------------------------------------------------------------------------------------------------------------------------------------------------------------------------------|--------------------------|----------------------|
| 1) Smantellamento di n°4 lampioni esistenti su Via Fiorentina, e trasporto a pubblica discarica; | a corpo | Tot. 800,00 |
| 2) Smantellamento del vecchio quadro elettrico su Via Fiorentina, e spostamento dei contatori ENEL al nuovo quadro; | a corpo | Tot. 1.200,00 |
| 3) Scotico del piano di campagna, compresi l'asportazione delle piante con relative radici e l'allontanamento dei materiali di risulta in pubbliche discariche od in aree indicate dalla D.L.: profondità massima dello scavo cm. 50, per fondazioni stradali. | mc. 40,00 € 13,00 | Tot. 520,00 |
| 4) Esecuzione di scavo a sezione obbligata per PUBBLICA ILLUMINAZIONE, comprese fornitura e posa in opera di tubazioni anellate corrugate a doppio strato AUTOPORTANTE ED AUTOESTINGUENTE del tipo Color Flex o similari, colore rosso in barre di 6 metri od in rotoli da 50 metri, con manicotti di giunzione plastificati, del diametro 80 mm., tipo arancione, con guida passafilo in filo di ferro zincato all'interno, con riempimento dello scavo con sabbia fine o tufo fino a cm.10 sopra il tubo stesso e riempimento dello scavo in materiale stabilizzato tipo Val di Merse o Calcestruzzo Cementizio (a seconda delle necessità e/o esigenze della D.L.) fino al piano stradale o di marciapiede o di campagna. Profondità minima cm.50. | ml. 50 € 24,00 | Tot. 1.200,00 |
| 5) Fornitura e posa in opera di pozzetti in calcestruzzo cementizio prefabbricati delle dimensioni cm 40x40xH.60, con sovrastante lapide in ghisa del tipo carrabile, compreso scavo, massetto e rinfilo in calcestruzzo cementizio; tubo in cemento per posa palo e plinto 100x100 x h.100 in calcestruzzo cementizio per il consolidamento del basamento. | cad. 6 € 600,00 | Tot. 3.600,00 |

6) Fornitura e posa in opera di linea elettrica tripla, completa di collegamenti in arrivo ed in partenza eseguiti con capocorda a compressione su appositi morsetti. Le linee dovranno essere due (una verso Fiano, l'altra verso il centro del paese) del tipo trifase più neutro in uscita dal quadro comando generale per l'alimentazione dei punti luce. I punti luce dovranno essere derivati ciclicamente sulle tre fasi di inserimento nel vano morsettiera del palo, dei cavi fase e neutro in entrata-uscita di funzionamento. La linea di alimentazione dovrà essere realizzata fino all'ultimo punto luce con cavo unipolare butile tipo FG7-FLEX, collegando le vecchie linee esistenti;

ml. 130 € 6,00 Tot. 780,00
(completo)

7) Fornitura e posa in opera di cavi e dispersori per impianto di messa a terra, completo delle seguenti componenti:

- a) collegamento di tutti i sostegni e delle parti metalliche a terra tramite treccia unipolare isolata giallo-verde sezione 16 mmq., infilata nelle canalizzazioni delle linee;
- b) derivazione nei pozzetti con treccia unipolare PVC (N07V-K) giallo-verde sezione 16 mmq., per asservire i sostegni, e treccia unipolare giallo-verde per asservire il vano morsettiera, eseguite con morsetti universali a pettine BM art.5262, evitando di interrompere l'anello principale di terra. Il palo dovrà essere collegato con capocorda a schiacciare e bulone zincato IOMA;
- c) dispersori di terra in acciaio zincato, completi di morsetto per la connessione della corda di rame. Ne dovranno essere installati minimo N°4 del tipo a croce della lunghezza 2.00 mt., di cui una al quadro comando generale e le rimanenti lungo tutto lo sviluppo dell'impianto ad integrazione dell'esistente. Si fa presente che i dispersori saranno contemplati nella misurazione dei ml. della treccia;

ml. 130 € 2,30 Tot. 299,00

8) Fornitura e posa in opera di armature stradali illuminanti montate su pali conici zincati dritti, complete delle seguenti componenti:

- a) palo conico zincato con base diam. 158-160 mm, della lunghezza fuori terra 9.00mt., e testa di circa 60 mm.; foro morsettiera 114-146 mm. e portella di chiusura 114-153 mm. In materiale plastico CONCHIGLIA. Il palo dovrà essere del tipo SIDERPALI, CAMPION o similari accettati dalla D.L. e comunque con spessore minimo 4.00 mm., corrispondente alle norme UNI-EN 10025 ed UNI-EN 40/4.
- b) armatura stradale THORN con sistema OPTIBLOC, ottica in alluminio satinato, e coppa in vetro piano; corpo in poliestere termoindurente di colore grigio chiaro RAL 7035, carenatura anteriore in polipropilene colore grigio scuro RAL 7030, carenatura posteriore in polipropilene colore grigio chiaro RAL 7035. Blocco ottico OPTIBLOC formato da coppa di chiusura e ottica.

Gruppo portalamпада con morsetto di deconnessione tripolare, vano alimentazione compartimentato, grado IP 44, mentre il vano ottica dovrà essere IP 66. Installazione TESTA PALO tipo RIVIERA 1 AGP SHP-T 150 (regolazione V3 L2 inclinazione 5.0) ditta THORN, completo di lampada Tubolare al sodio alta pressione 150 Watt a luce chiara tipo CONFORT, oltre a piastra R1 di alimentazione.

- c) derivazioni nel vano morsettiera del palo eseguite con connettori a cappello BM o similari di adeguata sezione;
- d) installazione sulla fase di porta fusibili a fili tipo schiavi con fusibile in vetro 6x30x6A;

d) cavo butile tipo FGT-FLEX sez. 2x1,5 mmq. dal vano morsettiera a corpo illuminante con messa a terra dello stesso,

PALO DIRITTO TESTA PALO H. 9,00 MT. FUORI TERRA AD UNA SOLA LAMPADA.

cad. 6 € 600,00 Tot. 3.600,00

9) Fornitura e posa in opera di nuovo quadro elettrico, regolatore di potenza, gamma REVERBERI, modello SEC STP QUIR 16/M, 3 x 5,8, per il controllo della potenza assorbita e per la stabilizzazione e riduzione della tensione di alimentazione e del carico, con tensione trifase. (vedi scheda allegata)

N°1 Tot.10.000,00

10) Fornitura e posa in opera di zanella prefabbricata in cls, spessore cm. 6-8, larghezza cm 30, murata con malta bastarda, compresi la stuccatura dei giunti con malta cementizia, la formazione del piano di posa ed il rinfiacco in cls.

ml. 50 €25,00 Tot. 1.250,00

11) Fornitura e posa in opera di cordonato prefabbricato diritto in calcestruzzo cementizio vibrocompresso liscio, dimensioni cm. 12x25x100, murato con malta cementizia a q.li 3,5 di cemento tit. 325, compresa la stuccatura dei giunti con malta cementizia a q.li 4,5 di cemento tit. 325, compresa la fondazione e rinfiacco in calcestruzzo cementizio.

ml. 100 € 26,00 Tot. 2.600,00

12) Fornitura e posa in opera di conglomerato cementizio per la formazione del marciapiede dosato a q.li 2,5 di cemento tit. 425, dello spessore minimo cm. 10, compresa la pulitura del piano di posa, ed eventualmente, a richiesta della D.L. anche la stesura di un nastro di nylon colore nero per evitare la crescita delle piante erbacee gramigne; spianato superiormente in modo tale da permettere facilmente l'attacco del bitume sovrastante.

mq. 75 €52,00 Tot. 3.900,00

13) Fornitura e posa in opera di conglomerato asfaltico tappeto di usura della pezzatura di 0-5 mm., per uno spessore finito compresso di 2 cm. sui marciapiedi, steso a mano, previa mano di attacco con emulsione bitumosa al 55% in ragione di Kg. 1,00/mq. compresa rullatura con rullo statico adeguato.

mq. 75 €13,00 Tot. 975,00

14) Fornitura e posa in opera di N°4 piazzole di contenimento mt. 2,20x1,20, prefabbricata su fondo di cemento, di cui n°1 dotata di barra di protezione in tubolare metallico, per alloggio cassonetto FORSU, compreso abbassamento e spianatura iniziale del terreno;

a corpo Tot. 1.707,00

15) Rimodellamento del ciglio stradale, per la creazione della scarpatina esistente tra il marciapiede e il limite di proprietà, come rappresentato nel progetto e come indicato dalla D.L.;

mq. 55,00 € 7,50 Tot. 412,50

16) Fornitura e posa in opera di una nuova Cabina Enel

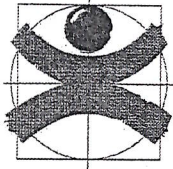
a corpo Tot. 6.800,00

TOTALE GENERALE € 39.643,50

Certaldo, 07/03/2006

Il Tecnico

Dott.Arch.Filippo Nannucci



Publiambiente
gruppo publiservizi

Publiambiente S.p.A.
Società unipersonale soggetta
all'attività di direzione e
coordinamento di Publiservizi S.p.A.
Via Garigliano, 1 - 50053 Empoli (FI)
tel. 0571 9901 - fax 0571 990600

Capitale Sociale € 9.203.376 i.v.
Registro Imprese di Firenze
P.I. e C.F. 050 38490 487
R.E.A. FI 513 882
www.publiambiente.it

Copia

Spett.le
STUDIO TECNICO
Arch. Filippo Nannucci
Viale G. Matteotti, 103
50052 Certaldo (FI)

POSTA PRIORITARIA

Prot. n. 5988 del 11.10.05

Oggetto: Posizionamento dell'isola ecologica per la raccolta dei rifiuti – Piano di Recupero di un comparto 4B2 – Via Calcinaia, Comune di Certaldo (FI).

La presente in risposta alla Vs. comunicazione di cui Ns. prot. n. 5114, in merito all'ubicazione dell'isola ecologica per la raccolta dei rifiuti, necessaria all'insediamento residenziale previsto nel "Piano di Recupero di un comparto 4B2" in Via Calcinaia, Comune di Certaldo.

Si precisa che:

- la necessità di smaltimento rifiuti è dei nuovi insediamenti;
- il ruolo del gestore del servizio rifiuti è quello di fornire informazioni ed esprimere parere vincolante sulla localizzazione e determinazione dei supporti di conferimento.

In merito a quanto di Ns. competenza, sulla base del numero delle unità immobiliari che saranno realizzate, degli abitanti previsti e che un cassonetto RSU è sufficiente per circa n. 35 abitanti, si ritiene che ai fini dell'efficienza del servizio di raccolta, sia necessario installare n. 1 cassonetto RSU.

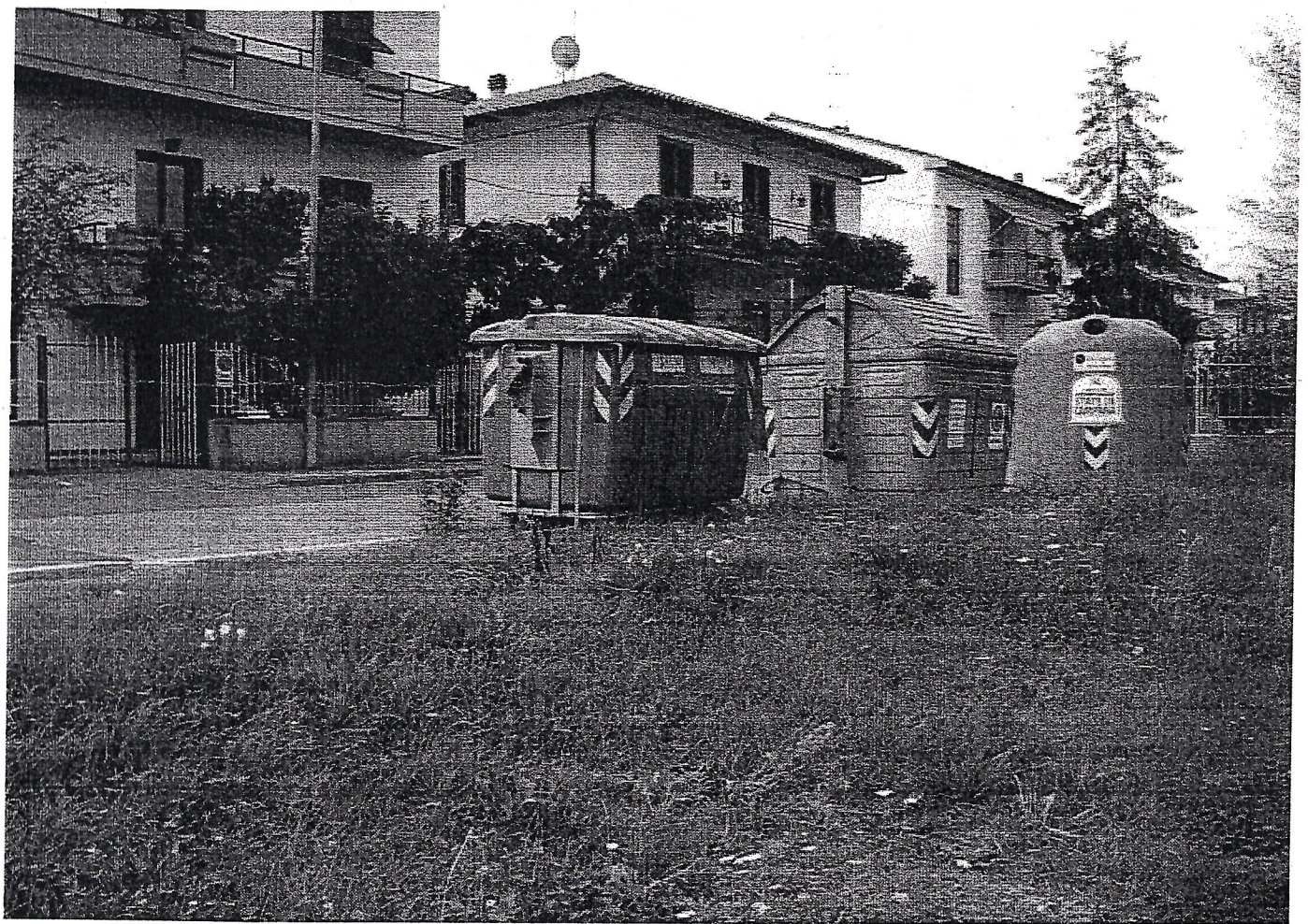
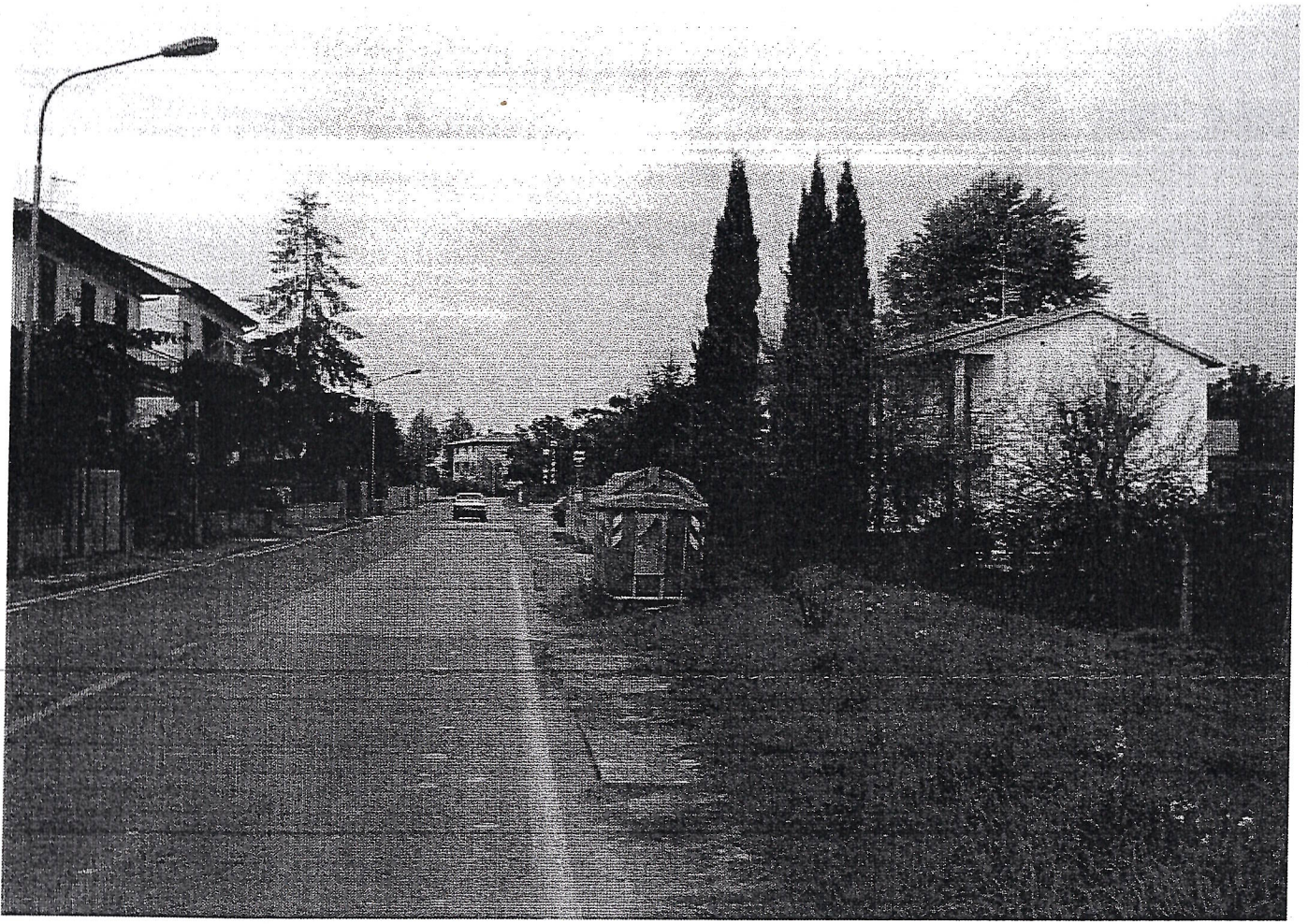
Pertanto in considerazione di quanto premesso, e del sopralluogo effettuato per avere maggiori chiarimenti sull'area interessata, si ritiene opportuno ampliare la postazione esistente collocata in prossimità del nuovo insediamento di cui all'oggetto (si allega documentazione fotografica), provvedendo alla sistemazione della stessa con la posa in opera di n. 4 piazzole di contenimento del tipo in cls prefabbricato (come da particolare allegato).

Prima dell'inizio dei lavori interessati dovrà essere contattato il Sig. Alessandro Matteucci, uff. 0571-840104 cell. 3357636995.

Restando a disposizione per qualsiasi chiarimento si porgono distinti saluti.

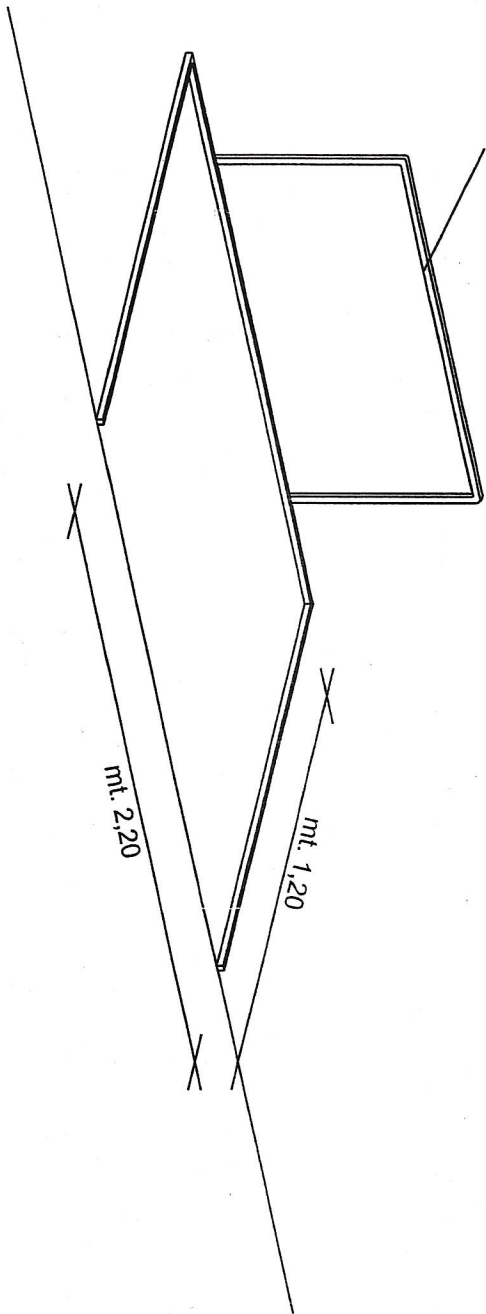
**Il Responsabile Progettazione e
organizzazione servizi**

Alessio Arrighi



Particolare piazzola di contenimento

N.B. da installare nella sola piazzola
del cassonetto FORSU



Piazzola di contenimento di dimensioni lunghezza mt. 2,20 x 1,20 mt. di profondità, su fondo non consolidato, con magrone spessore minimo cm 15, massetto in calcestruzzo spessore cm 10 con rete di ripartizione elettrosaldata \varnothing 6 a maglia quadra cm 10 x cm 10, (su fondo consolidato idem, escluso magrone) dotata di barre di protezione in tubolare metallico per appoggio cassonetto FORSU.

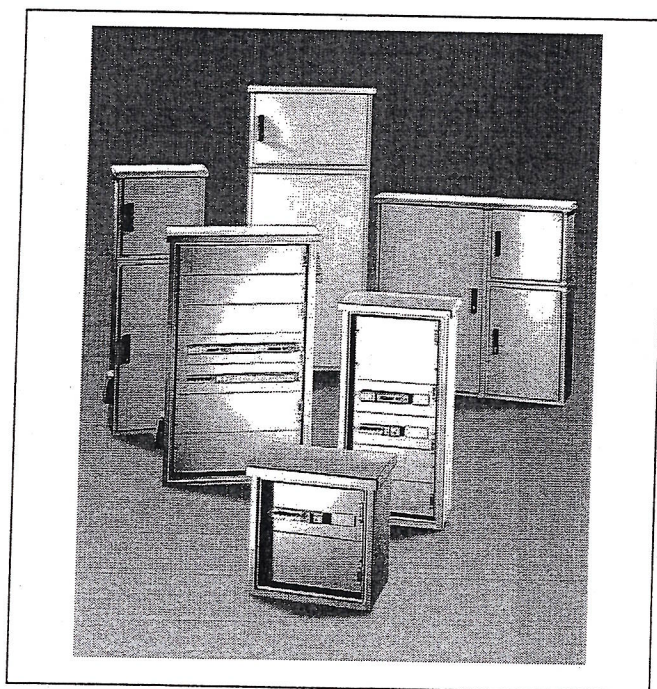


1

Specifica tecnica

SEC ST PLUS

Specifiche tecniche regolatori ed accessori



RSST0213 - rev.3 - 0304

(Descrizione)

Fornitura e posa in opera di:

n. 1 Regolatore di potenza, gamma Reverberi, modello SEC STP QUIR 16/M, 3 x 5,8 KVA – 25 A , per il controllo della potenza assorbita e per la stabilizzazione e riduzione della tensione di alimentazione del carico, con tensione trifase composto da:

(Tabella per la scelta delle specifiche)

SIGLA	DESCRIZIONE	SPECIFICHE
STP ...	REGOLATORE DI POTENZA	A
STP QIR ...	REGOLATORE DI POTENZA	A
	QUADRO GENERALE DI ACCENSIONE	B
STP QIR.../M	REGOLATORE DI POTENZA	A
	QUADRO GENERALE DI ACCENSIONE	B
	VANO ALLOGGIAMENTO CONTATORI	C

[A] - REGOLATORE DI POTENZA

CARATTERISTICHE ARMADIO CONTENITORE

- Materiale: SMC poliestere stampato a caldo rinforzato con fibra di vetro
- Grado di protezione: IP44 secondo IEC 529/89
- Colore: RAL 7032 - 7035

CARATTERISTICHE GENERALI

- Elettronica a microprocessore per gestione cicli di lavoro con componenti professionali, adatta a funzionare nel range $-20^{\circ}+70^{\circ}$ C
- Regolazione e stabilizzazione della tensione di alimentazione del carico con **sistema statico**, senza parti striscianti in movimento
- Pannello di programmazione con tastiera e display LCD con regolazione di contrasto
- Segnalazioni luminose di: presenza rete, regolatore in funzione, intervento By-pass

CARATTERISTICHE FUNZIONALI

- By-pass statico fase per fase in esecuzione NO BREAK
- Selettore manuale/automatico per predisposizione intervento automatico by-pass statico
- By-Pass automatico in caso di allarme con sistema di autoreset
- Riduzione di potenza nell'ordine del 40 - 50% in funzione dei tipi di lampade
- Rendimento del **98,5%**
- Temperatura di funzionamento: $-30^{\circ}\text{C} / +60^{\circ}\text{C}$
- **Stabilizzazione della tensione in uscita alle lampade $\pm 1\%$** con tensione a monte variabile da 200 a 245 Volt
- Impostazione dei seguenti parametri, **differenziati fase per fase**: tensione di accensione, tensione a regime normale, tensione a regime ridotto, tempo di accensione, velocità rampa di salita, velocità rampa di discesa
- Menù di **programmazione allarmi** per valori superiori e/o inferiori ai dati previsti della tensione a monte, tensione a valle, corrente assorbita, potenza attiva e $\cos\phi$
- Selezione della percentuale di riduzione e delle corrispondenti fasce orarie di funzionamento nell'arco della notte fino a un massimo di 10 fasce orarie
- Disponibilità di un **ciclo controllato da ingresso analogico** (4 – 20 mA) per regolazione proporzionale a segnale proveniente da sonda di luminosità
- Lettura su display delle grandezze elettriche seguenti:
 - Tensione a monte, di ogni fase
 - Tensione a valle, di ogni fase
 - Corrente assorbita di ogni fase (+ *neutro opz.*)
 - Potenza attiva assorbita, di ogni fase
 - Potenza reattiva assorbita, di ogni fase
 - $\cos\phi$, di ogni fase
 - Frequenza, di ogni fase
 - Valore ingresso analogico (in mA)
 - Valore uscita analogica (in mA)
- Memorizzazione **dati statistici**:
 - Ore di funzionamento in linea
 - Ore di funzionamento in by-pass
 - Numero di gradini delle schede relè

- Stabilità della tensione di rete (in gradini/minuto)
- Energia consumata
- Numero di black-out
- Numero di reset
- **Possibilità di scarico dati storici memorizzati dal regolatore** con PC portatile o modem
- Predisposizione per il collegamento ad una rete di telecontrollo per la diagnostica ed il controllo dell'apparecchiatura
- Orologio astronomico opzionale integrato nella macchina, con programmazione dei parametri dallo stesso display

CARATTERISTICHE INTERRUTTORE ASTRONOMICICO CREPUSCOLARE (OPZIONALE)

- **Calcolo automatico** degli istanti di accensione e spegnimento dell'impianto **con adattamento automatico alla differente durata del giorno durante l'anno**
- Possibilità di specificare **latitudine e longitudine del luogo di installazione** per ottenere gli istanti esatti di accensione e spegnimento dell'impianto (da parte dell'interruttore astronomico crepuscolare) in quella determinata zona geografica
- **Possibilità di inserire tempi di "offset"** per ritardare o anticipare le accensioni e gli spegnimenti proposti dall'interruttore astronomico crepuscolare
- **Calcolo degli istanti di accensione e spegnimento dell'interruttore astronomico crepuscolare con approssimazione inferiore a ± 2 min nell'intero anno solare**
- **Time-out hardware** di buon funzionamento, con commutazione del contatto in uscita, per l'accensione dell'impianto di illuminazione **attraverso sensore crepuscolare di sicurezza** in caso di avaria all'interruttore astronomico crepuscolare
- **Contatto in scambio per segnalazione di funzionamento** comandato dall'interruttore astronomico crepuscolare.

[B] - QUADRO DI COMANDO INTEGRATO "QIR"

- Interruttore generale magnetotermico quadripolare con bobina di sgancio
- Relè differenziale a riarmo automatico
- Contattore quadripolare di inserzione linea
- Interruttore magnetotermico bipolare protezione circuiti ausiliari
- Selettore di funzionamento manuale/automatico (by-pass crepuscolare)
- Fotocellula crepuscolare, in back-up all'accensione con orologio astronomico
- N°2 interruttori automatici magnetotermico 4 P a protezione delle linee in uscita

[C] - VANO PER L'ALLOGGIAMENTO DEI CONTATORI DELL'ENTE EROGATORE

- Materiale: SMC poliestere stampato a caldo rinforzato con fibra di vetro
- Grado di protezione: IP44 secondo IEC 529/89
- Piastra di fondo in materiale isolante per fissaggio gruppi misura

CIPRIANI 

Cap. Soc. Euro 25.000,00 i.v. - Cod. Fisc. e P.IVA 05357090488

N. REA CCIAA FI 540786 - Reg. Soc. FI 05357090488

RAPPRESENTANZE Srl

Spett.le

Cerbaia V.P. (FI), li 14/12/05.

VERDIANI ALESSANDRO
Via Calcinaia n. 4 - Certaldo (FI)
Cell. 348/77.63.869
Fax 0571/66.51.04

Offerta n. 2005/1905 YDF/cc

Oggetto: Cabina prefabbricata DG 2061 T.M.T. Srl.

Come da accordi con il ns. Sig. YURI DA FRASSINI trasmettiamo offerta per quanto di seguito descritto :

CABINA DI TRASFORMAZIONE DI SUPERFICIE, TIPO BOX PER COLLEGAMENTO IN CAVO, ARRIVO DAL BASSO, CONFORME AL CAPITOLATO DI OMOLOGAZIONE ENEL DG 2061 Ediz. 4°.

N. 1 Cabina prefabbricata MONOBLOCCO di dimensioni totali esterne cm. 400x244x250h, realizzata in cemento ad alta resistenza e inerti di ottima qualità, armata con rete elettrosaldata e ferro tondo tipo Feb 44 kc.

Accessori previsti :

- a - n. 01 porta a due ante in vetroresina di cm. 120x215 unificata ENEL (Tab. DS 919) munita di serratura a spillo cifratura ENEL (Tab. DS 988);
- b - n. 02 griglie di aerazione in vetroresina di cm. 120x50 unificate Enel (Tab. DS 927) complete di rete antinsetto;
- c - Impianto elettrico di illuminazione conforme alle prescrizioni Enel DG 10061 e composto dai seguenti elementi :
 - * plafoniera con lampada da 100W/220 V (IP 54);
 - * combinato interruttore e fusibile (2 A);
- d - Rete di messa a terra interna conforme alle caratteristiche e prescrizioni ENEL - Capitolato DG 2061;
- e - Tinteggiatura interna con pitture a base di resine sintetiche di colore bianco, ed esterna con rivestimento murale idrorepellente al quarzo (RAL 1011 da confermare);

Pag. 1 di 5.

CIPRIANI RAPPRESENTANZE Srl - Segue Offerta n. 2005/1905 YDF/cc

- f - **Impermeabilizzazione** della copertura con guaina bituminosa ardesiata applicata a caldo
- g - **Serie di inserti filettati** nelle pareti interne come da Capitolato Enel;
- h - **RETE DI MESSA A TERRA ESTERNA** costituita da n. 4 dispersori in acciaio di cm. 150 collegati tra loro e verso la cabina con corda di rame nudo della sez. di 35 mmq.
- i - **BASAMENTO PREFABBRICATO "A VASCA"** Omologato Enel, completo di fori a rottura prestabilita per il passaggio dei cavi.

TOTALE NETTO OFFERTA**EURO 6.800,00+IVA**Condizioni di fornitura:

Resa: franco destino se luogo accessibile a ns. automezzo pesante.

Consegna: 30 gg da Vs. comunicazione scritta di "area libera".

Pagamento: da concordare.

Esclusioni: scavo, ripristino del terreno, e quanto non espressamente suindicato.

Validita' offerta: 60 gg.

Allegati: n. 3 pagine disegni cabina.

Distinti Saluti

CIPRIANI RAPPRESENTANZE Srl